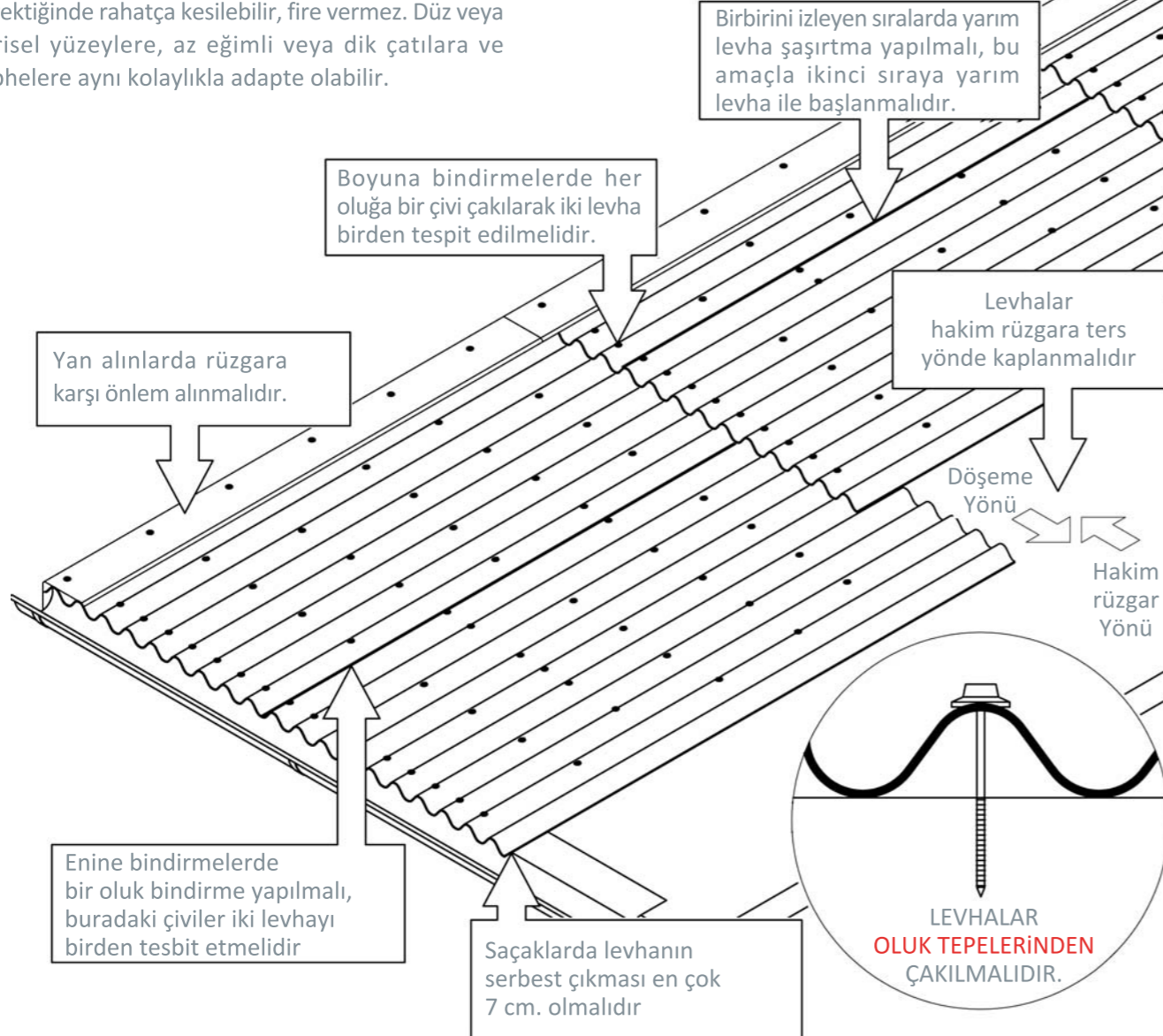
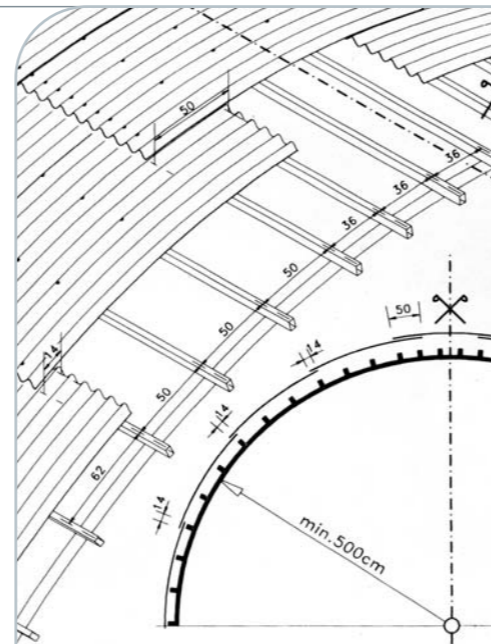


UYGULAMA ESASLARI

Onduline HR kolay uygulanır. Ahşap aşıklı veya kaplama tahtalı, betonarme plaklı, çelik profilli, ısı yalıtımlı veya yalıtımsız, her çatı tipine uygun tespit elemanları ile çok avantajlıdır. Onduline HR, gerektiğinde rahatça kesilebilir, fire vermez. Düz veya eğrisel yüzeylere, az eğimli veya dik çatılara ve cephelere aynı kolaylıkla adapte olabilir.

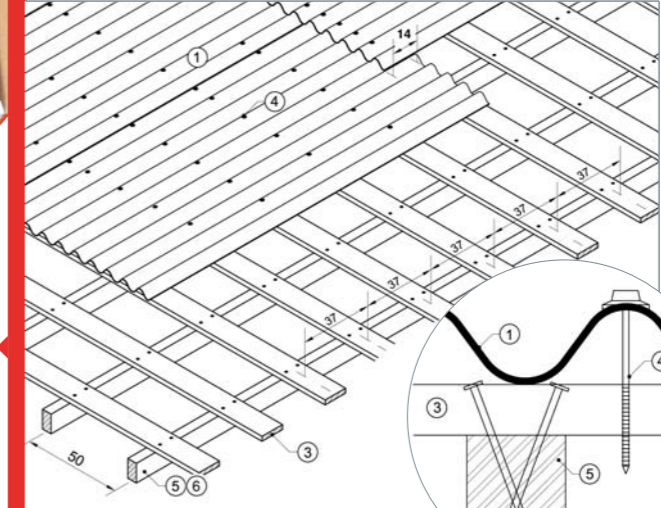
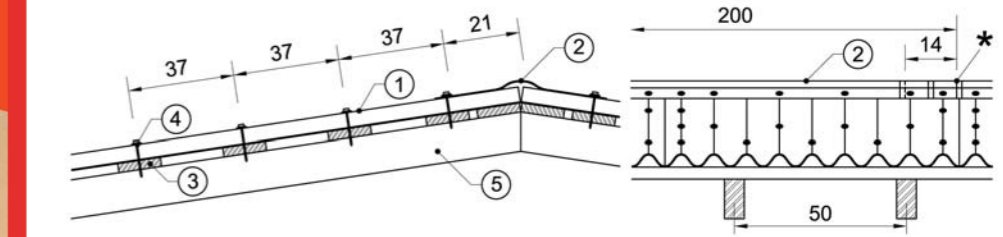


- 1- Onduline HR 95/200
- 2- 5/5 Kadron
- 3- Cam yünü d=8cm polistiren köpük d=5cm
- 4- Galvanizli plastik başlıklı monoblok çivi l=8 cm



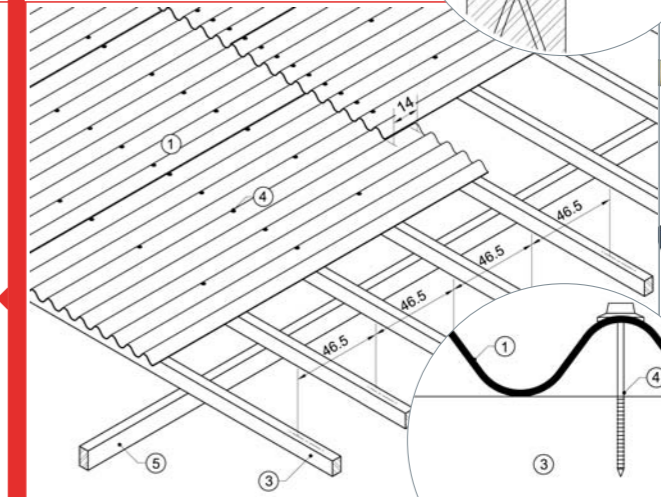
EĞİM % 9 - 15 ARASINDA;

- 1- Onduline HR 95/200
 - 2- Onduline HR mahya 48.5 x 200
 - 3- Kaplama tahtası 2/12
 - 4- Galvanizli plastik başlıklı monoblok çivi l= 8 cm
 - 5- Ahşap mertek
- levha başına 20 çivi çakılmalıdır.



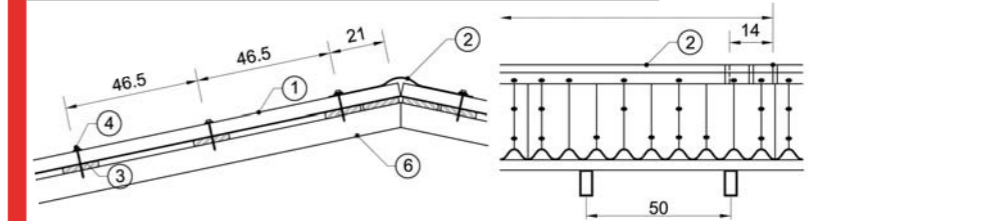
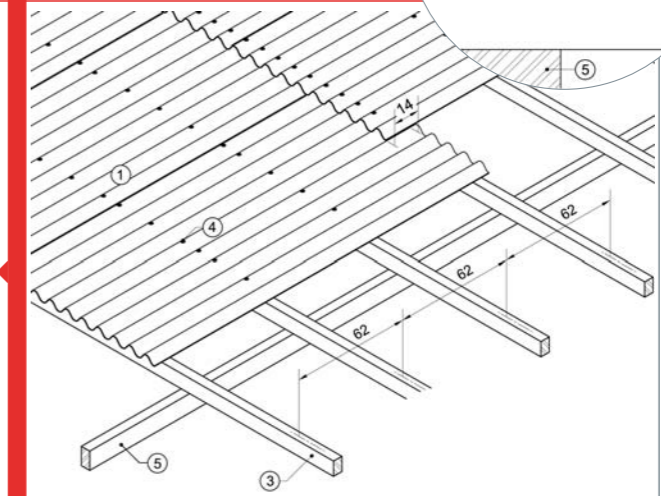
EĞİM % 15 - 21 ARASINDA;

- 1- Onduline HR 95/200
 - 2- Onduline HR mahya 48.5 x 200
 - 3- Ahşap aşık 5/8
 - 4- Galvanizli plastik başlıklı monoblok çivi l= 8 cm
 - 5- Ahşap mertek
- levha başına 20 çivi çakılmalıdır.



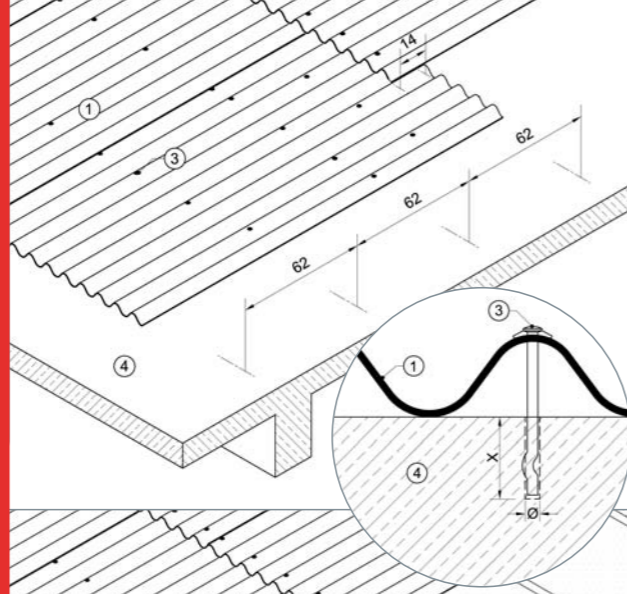
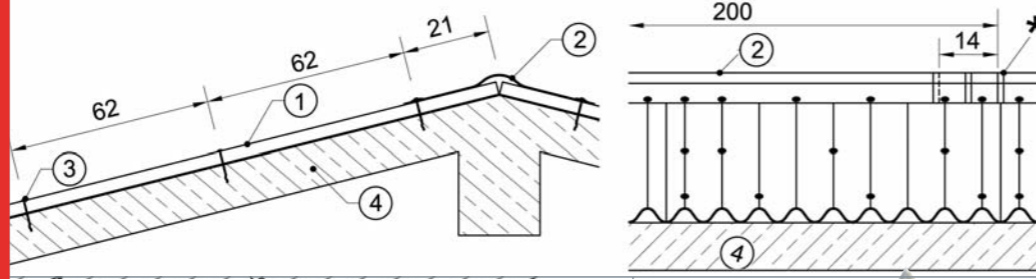
EĞİM % 21 VE ÜZERİ İSE;

- 1- Onduline HR 95/200
 - 2- Onduline HR mahya 48.5 x 200
 - 3- Ahşap aşık 5/8
 - 4- Galvanizli plastik başlıklı monoblok çivi l= 8 cm
 - 5- Ahşap mertek
- levha başına 20 çivi çakılmalıdır.



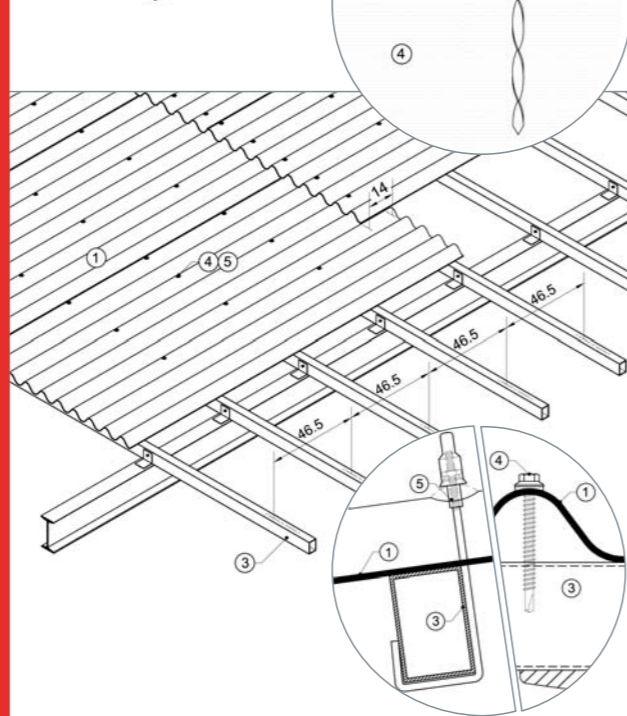
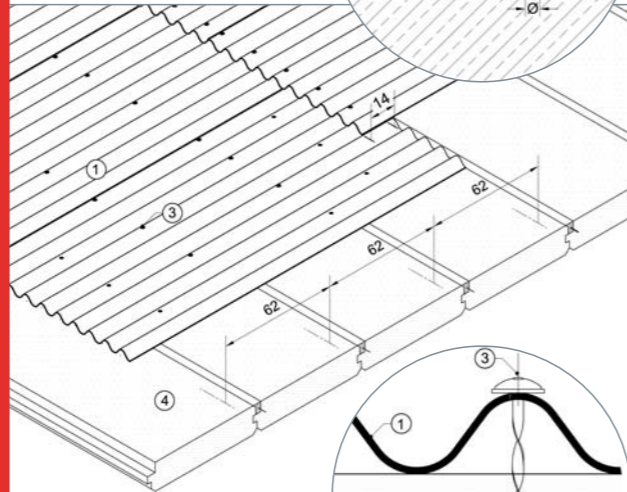
- 1- Onduline HR 95/200
- 2- Onduline HR mahya 48.5x200
- 3- Galvanizli plastik rondelalı beton çivisi l= 7,9,10,13 cm.
- 4- Betonarme çatı

Levha başına
11 Onduline beton çivisi
çakılmalıdır.



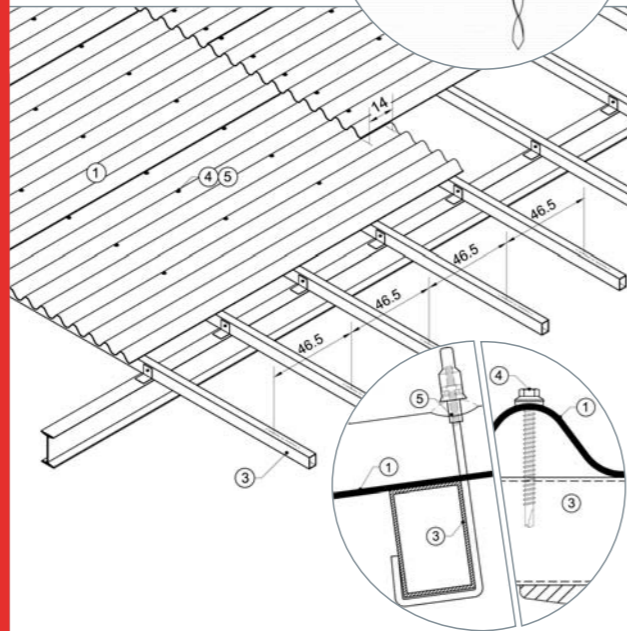
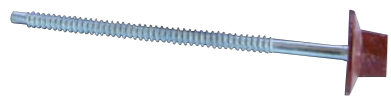
- 1- Onduline HR 95/200
- 2- Onduline HR MAHYA 48.5/200
- 3- Özel burgulu çivi l= 10 cm
- 4- Hafif beton çatı panel

Levha başına
11 özel burgulu çivi
çakılmalıdır.



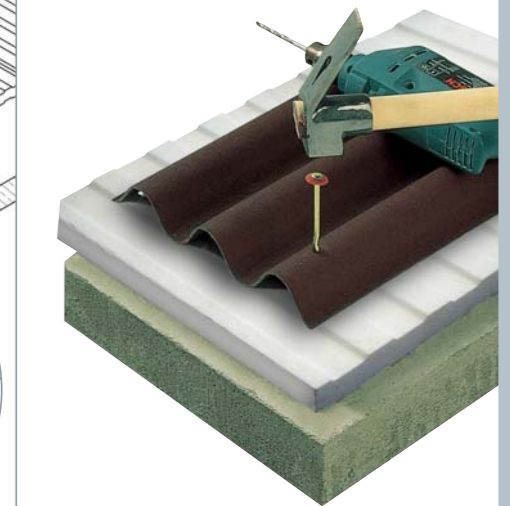
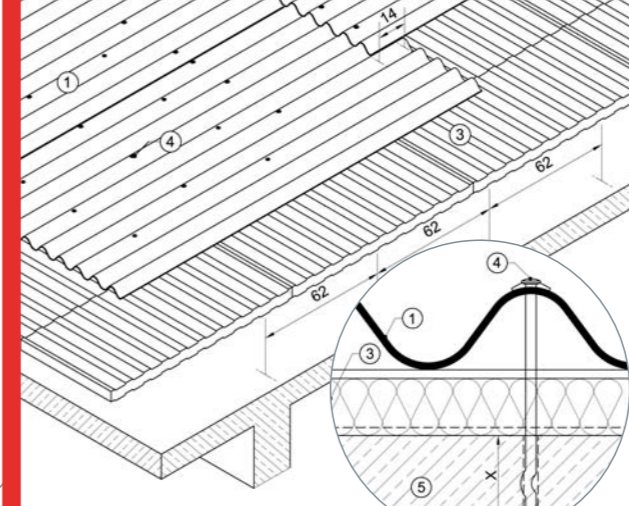
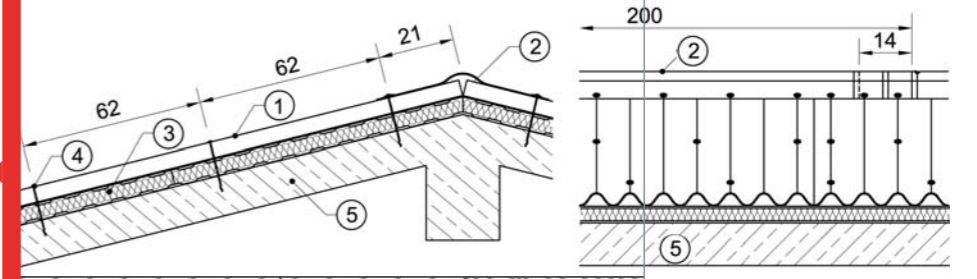
- 1- Onduline HR 95/200
- 2- Onduline HR mahya 48.5 / 200
- 3- Çelik aşık 40 x 60 kutu profil
- 4- 6.3 x 60 matkap uclu vida
- 5- Kanca l=18 cm

Levha başına
11 sac vidası (veya 11 kanca)
uygulanmalıdır.



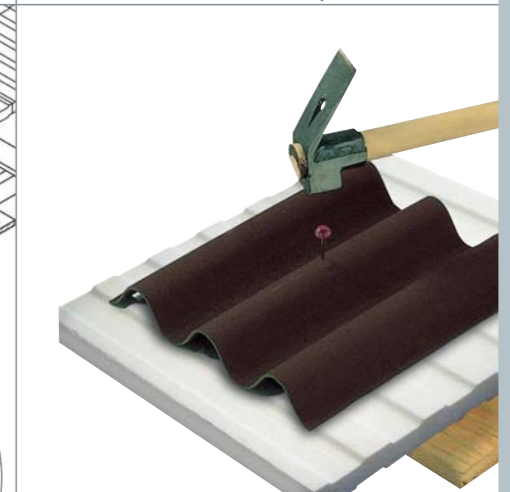
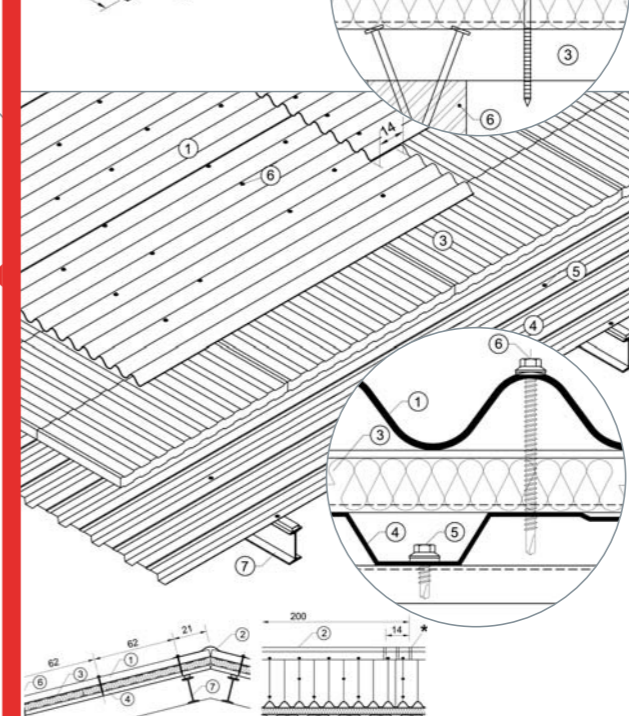
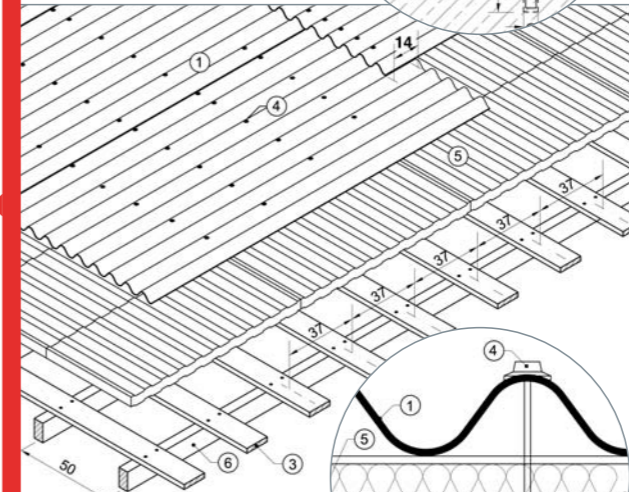
- 1- Onduline HR 95/200
 - 2- Onduline HR mahya 48.5x200
 - 3- EPS veya XPS
 - 4- Galvanizli plastik rondelalı beton çivisi
 - 5- Betonarme çatı
- Ø= Delik çapı
X= Delik derinliği 40 mm.

Levha başına
11 Onduline beton çivisi
çakılmalıdır.



- 1- Onduline HR 95/200
- 2- Onduline HR mahya 48.5x200
- 3- Kaplama tahtası 2/12
- 4- Galvanizli plastik başlıklı monoblok çivi l= 10 cm
- 5- EPS veya XPS
- 6- Ahşap mertek

Levha başına
20 çivi çakılmalıdır.



- 1- Onduline HR 95/200
- 2- Onduline HR mahya 48.5x200
- 3- EPS veya XPS
- 4- 0.65 mm trapez sac 27/200
- 5- 6.3x22 matkap uçlu vida
- 6- Matkap uçlu vida
- 7- Çelik aşık

Levha başına
11 sac vidası çakılmalıdır.

