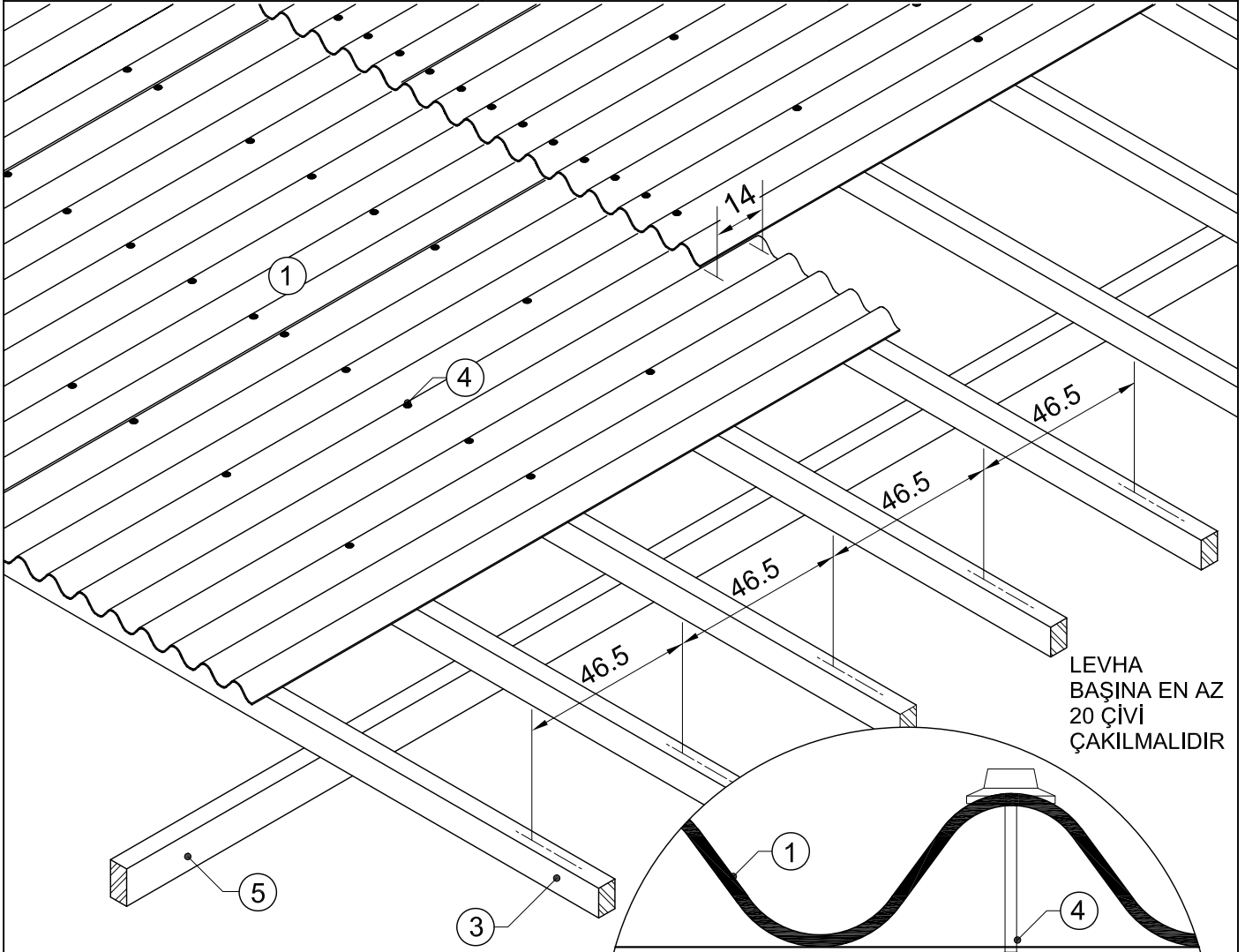
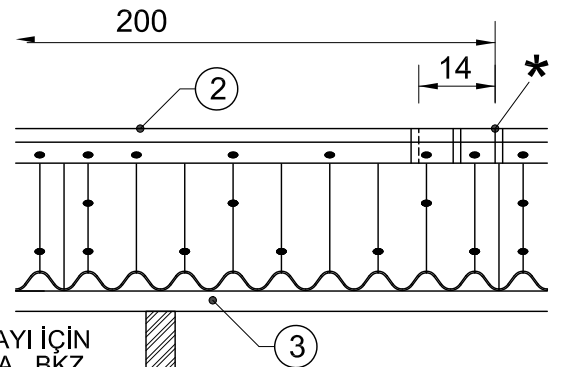
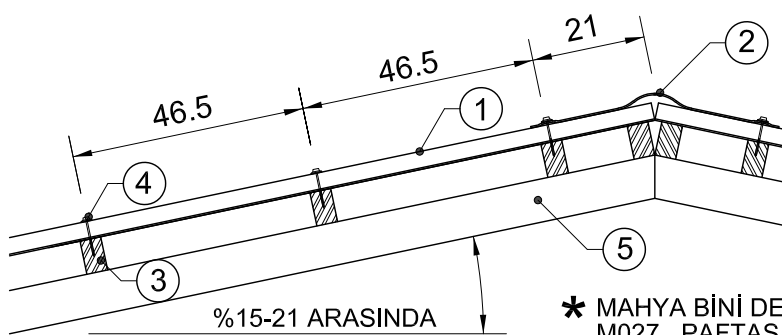
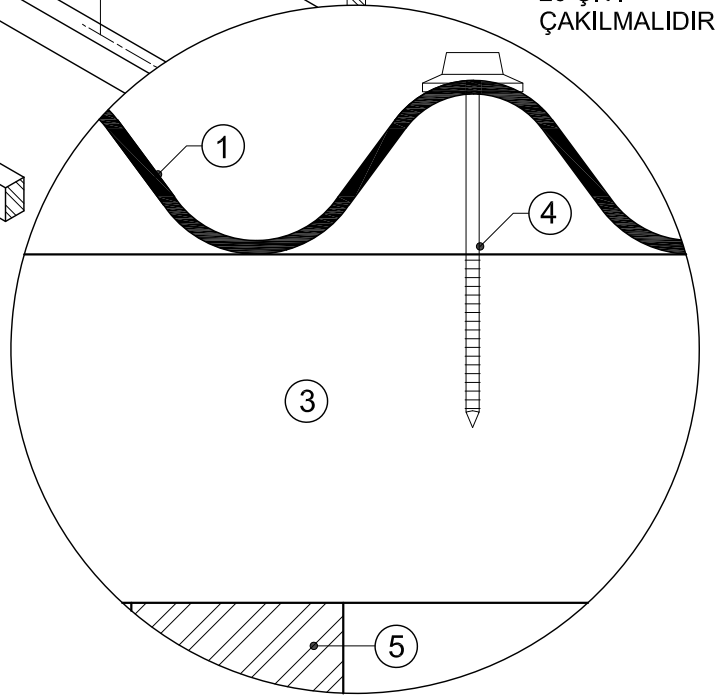
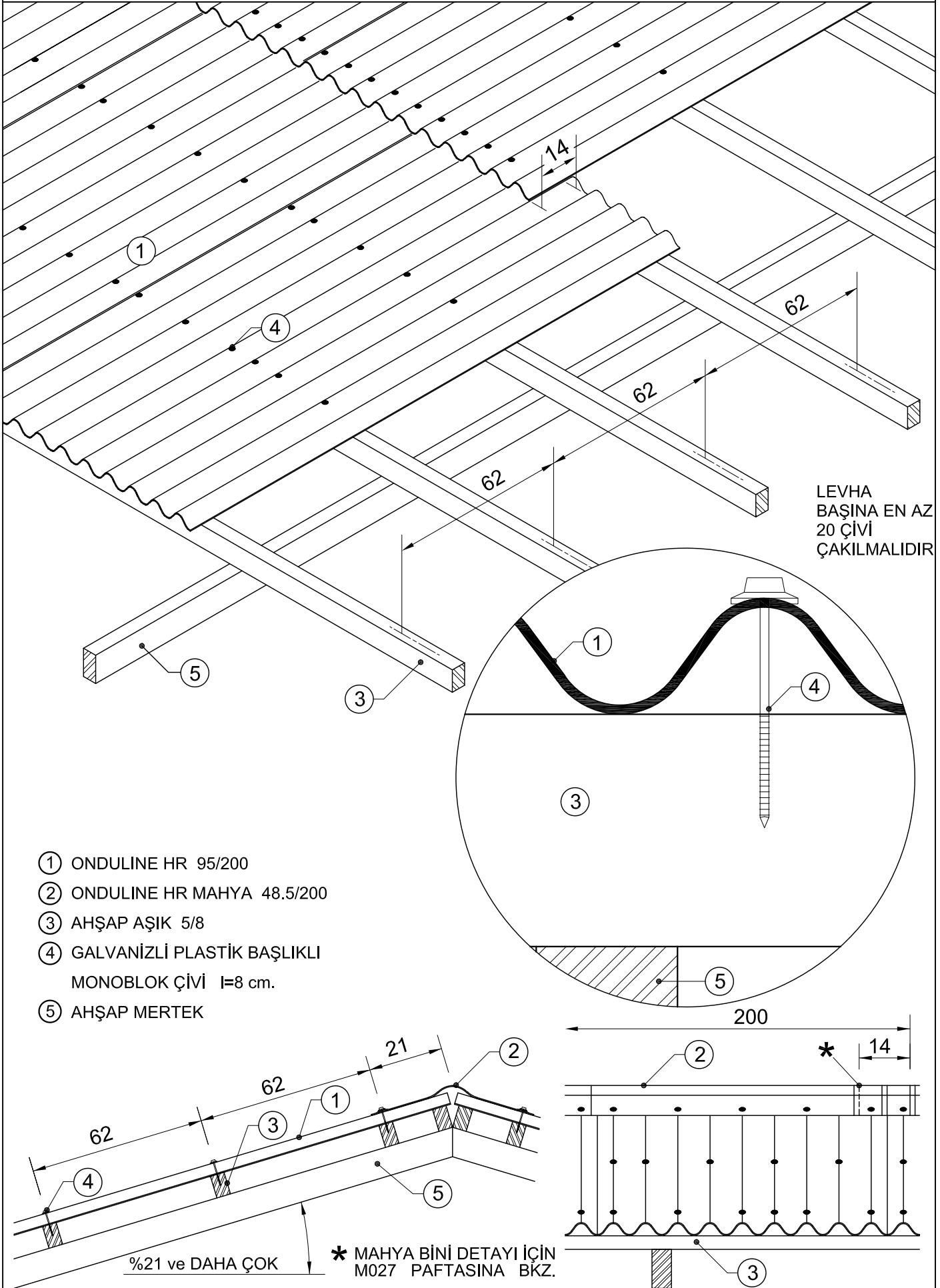


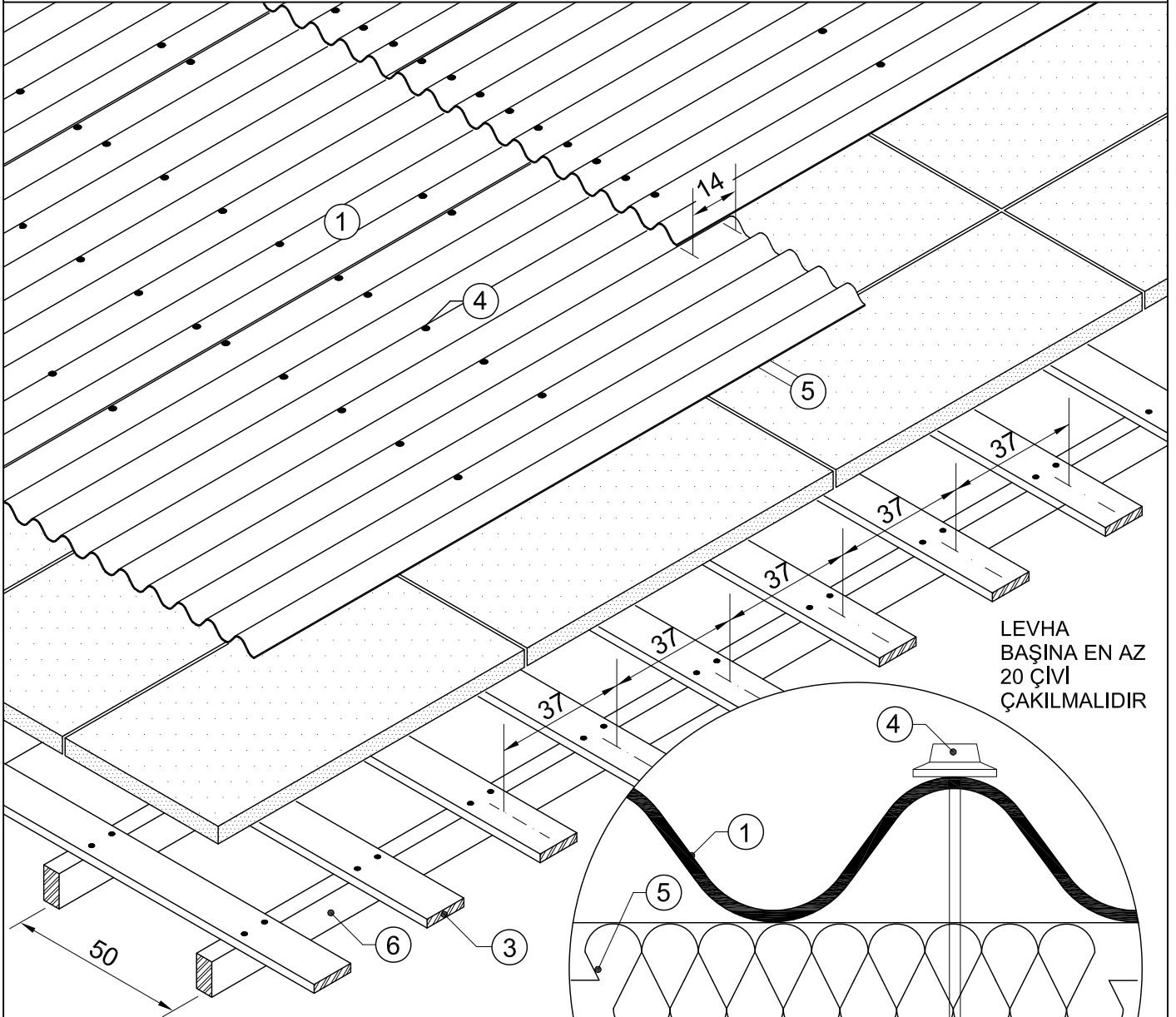
YUKARIDAKİ BİLGİLER TÜM EĞİMLERDE VE ALT YAPI SİSTEMLERİNDE GEÇERLİ OLAN TEMEL UYGULAMA ESASLARINI KAPSAR.



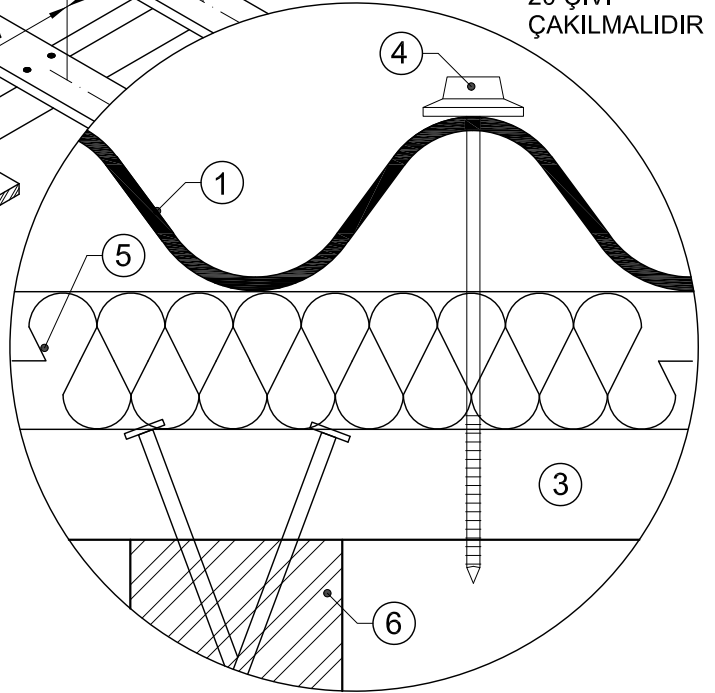
- ① ONDULINE HR 95/200
- ② ONDULINE HR MAHYA 48.5/200
- ③ AHŞAP AŞIK 5/8
- ④ GALVANİZLİ PLASTİK BAŞLIKLİ
MONOBLOK ÇİVİ l=8cm.
- ⑤ AHŞAP MERTEK



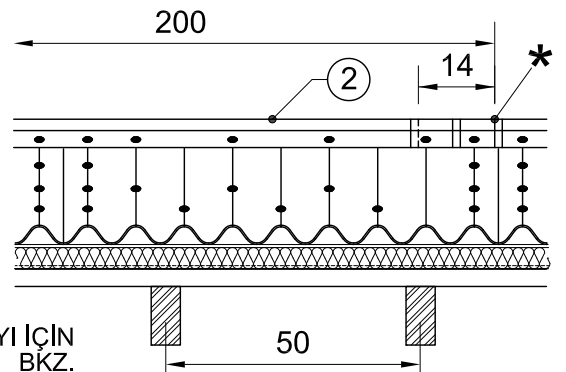
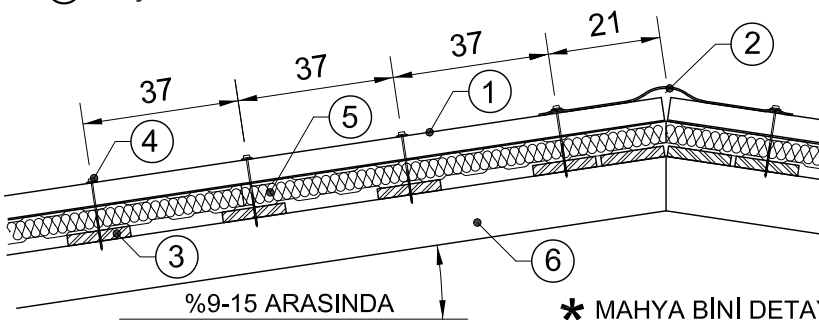




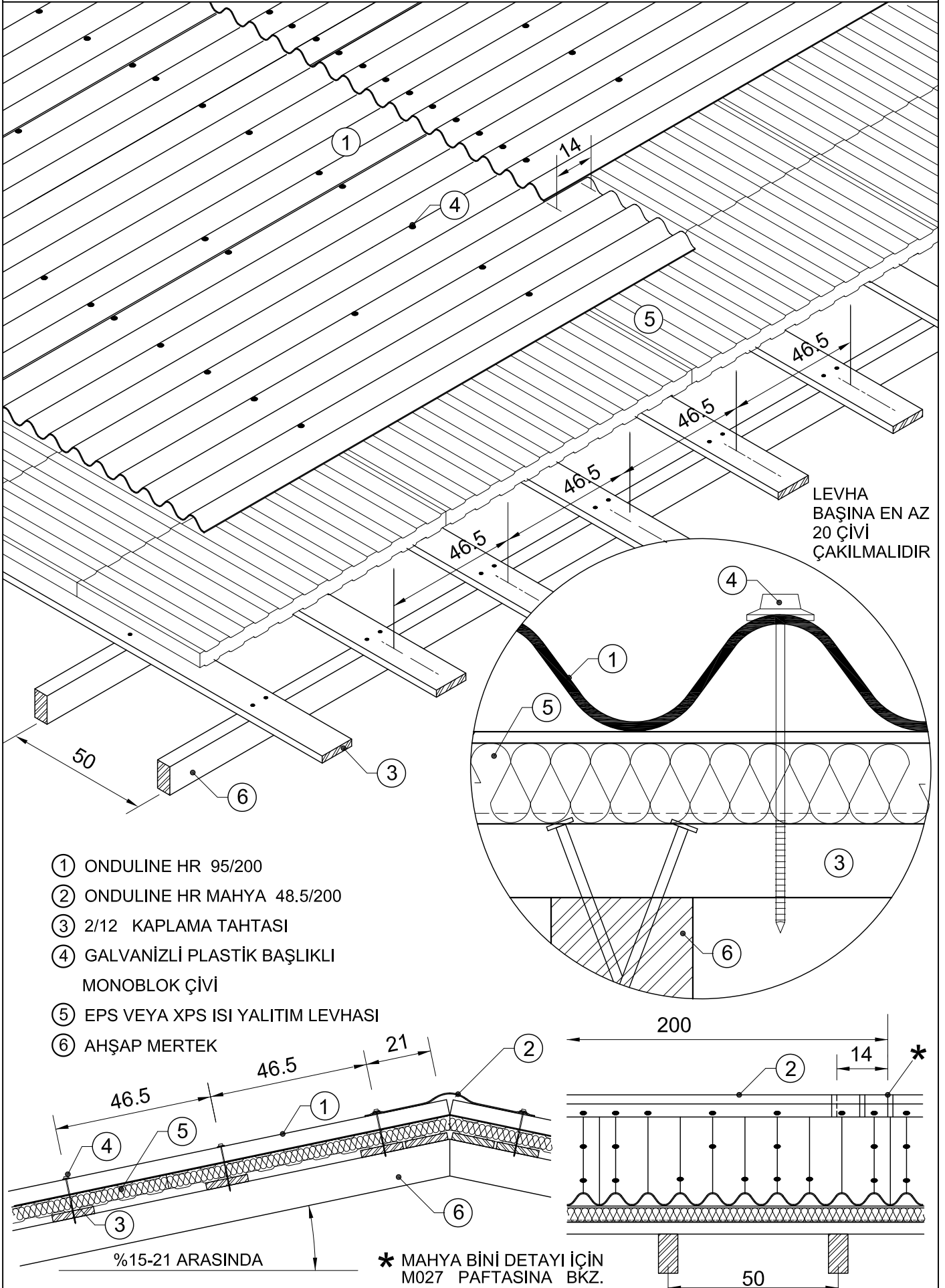
LEVHA
BAŞINA EN AZ
20 ÇİVİ
ÇAKILMALIDIR



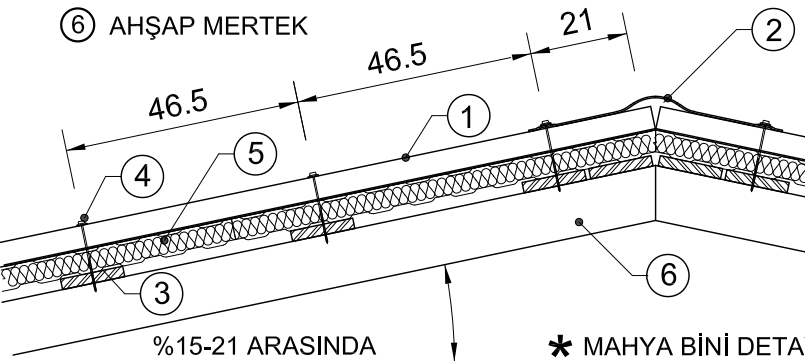
- ① ONDULINE HR 95/200
- ② ONDULINE HR MAHYA 48.5/200
- ③ 2/12 KAPLAMA TAHTASI
- ④ GALVANİZLİ PLASTİK BAŞLIKLİ
MONOBLOK ÇİVİ
- ⑤ EPS VEYA XPS ISI YALITIM LEVHASI
- ⑥ AHŞAP MERTEK



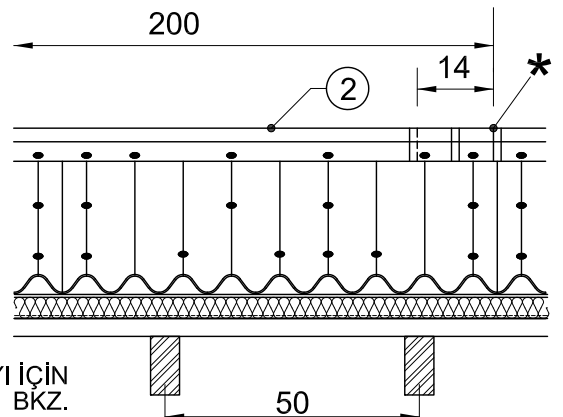
* MAHYA BİNİ DETAYI İÇİN
M027 PAFTASINA BKZ.

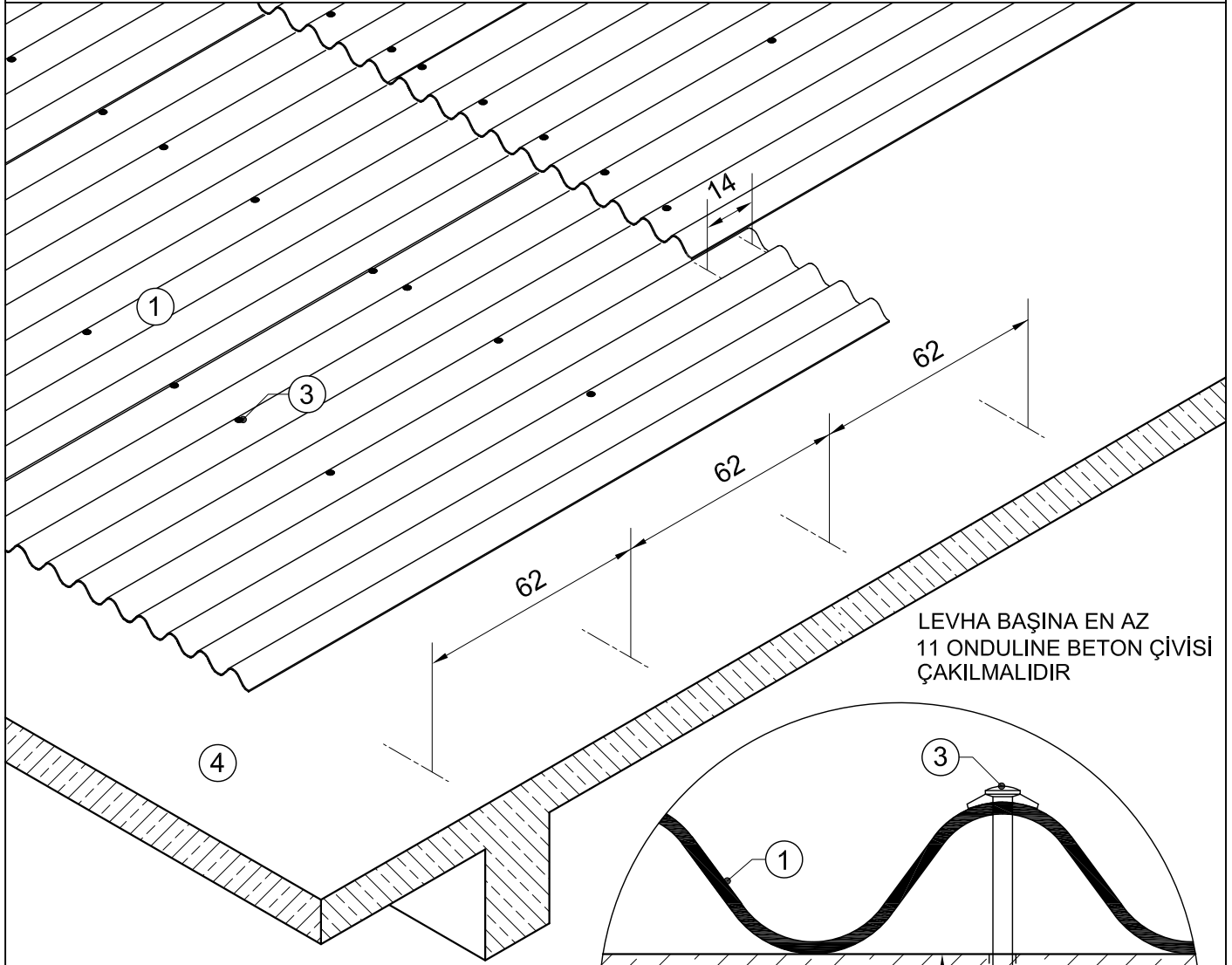


- ① ONDULINE HR 95/200
- ② ONDULINE HR MAHYA 48.5/200
- ③ 2/12 KAPLAMA TAHTASI
- ④ GALVANİZLİ PLASTİK BAŞLIKLİ MONOBLOK ÇİVİ
- ⑤ EPS VEYA XPS ISI YALITIM LEVHASI
- ⑥ AHŞAP MERTEK



* MAHYA BİNİ DETAYI İÇİN
M027 PAFTASINA BKZ.

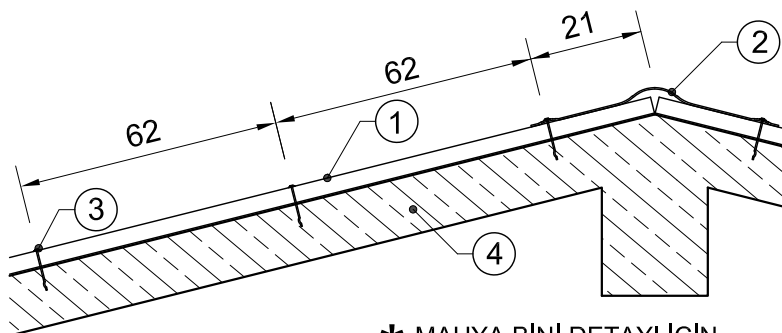
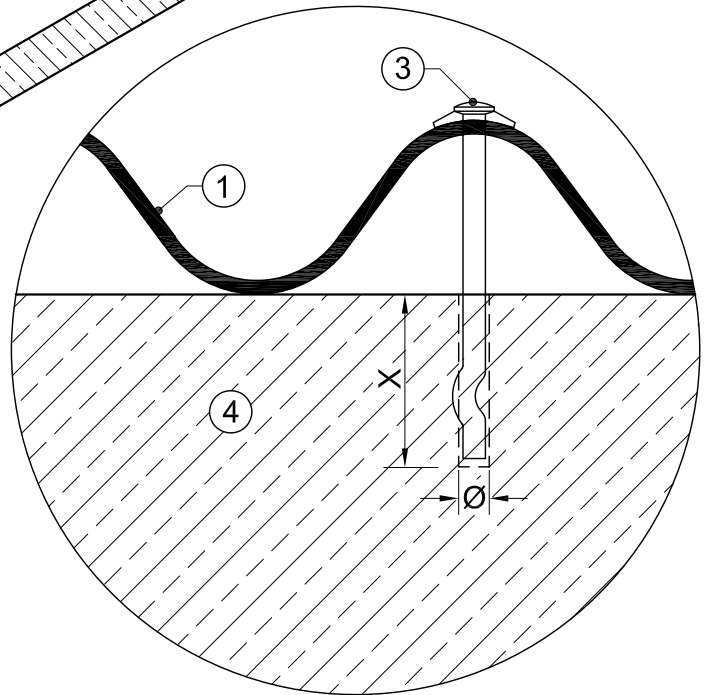




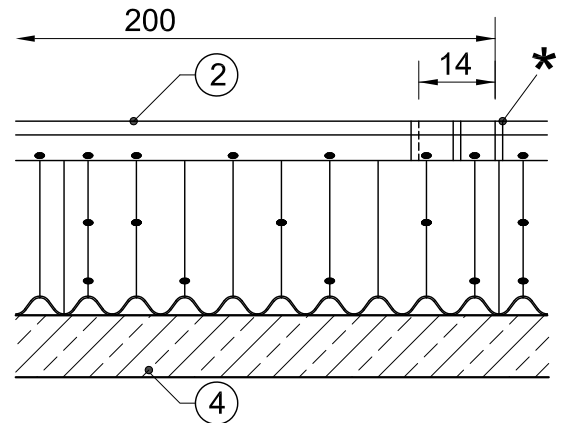
LEVHA BAŞINA EN AZ
11 ONDULINE BETON ÇİVİSİ
ÇAKILMALIDIR

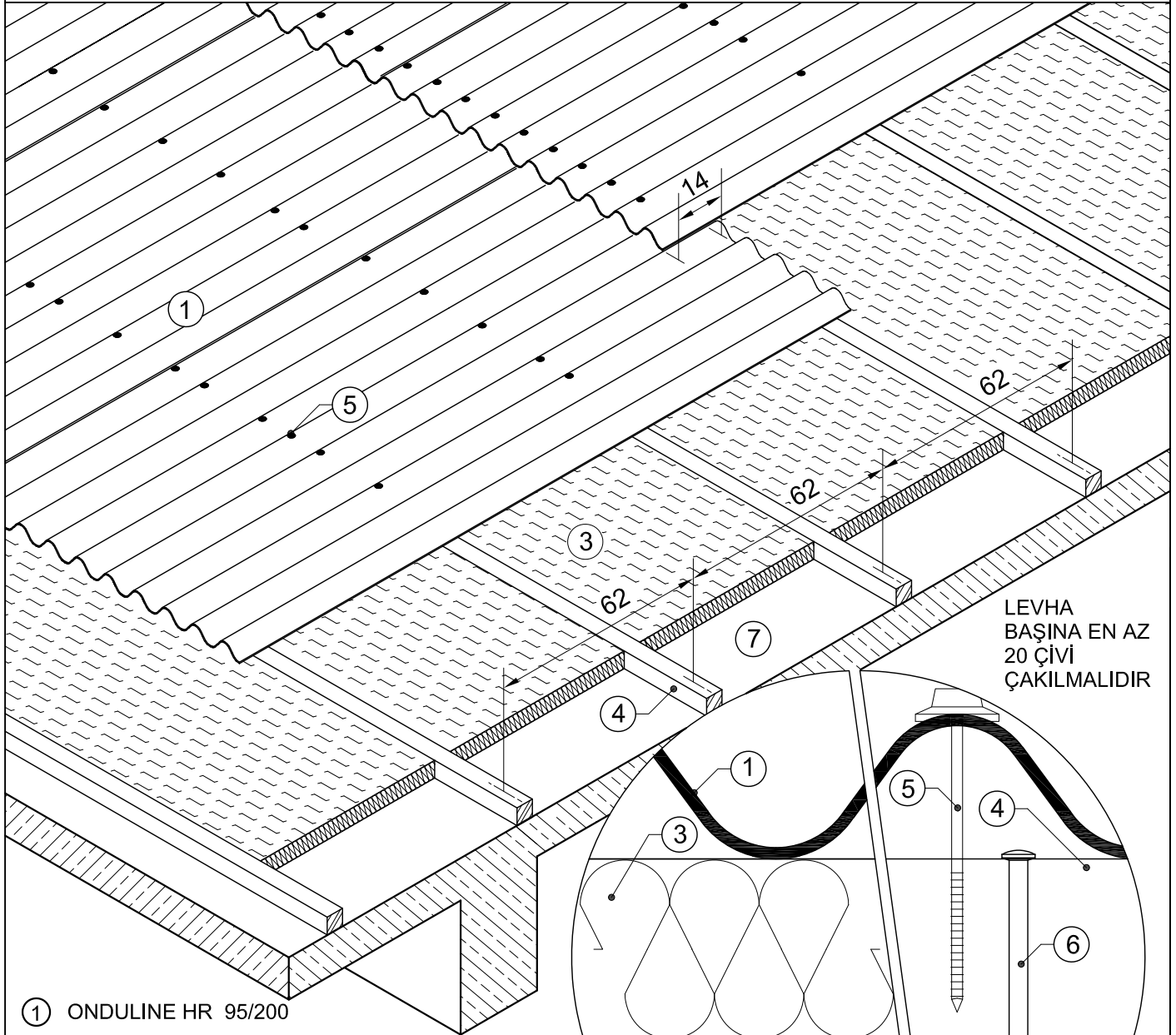
- ① ONDULINE HR 95/200
- ② ONDULINE HR MAHYA 48.5/200
- ③ GALVANİZLİ PLASTİK RONDELALI
BETON ÇİVİSİ $l=7\text{cm.}^{**}$
- ④ BETONARME ÇATI

** \varnothing =DELİK ÇAPI 5mm.
X=DELİK DERİNLİĞİ 40mm.



* MAHYA BİNI DETAYI İÇİN
M027 PAFTASINA BKZ.



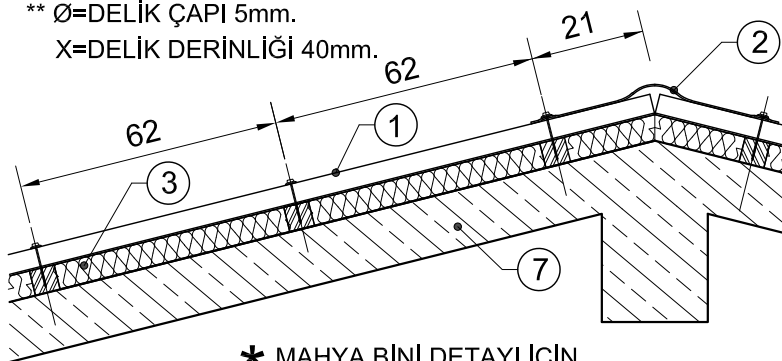


LEVHA
BAŞINA EN AZ
20 ÇİVİ
ÇAKILMALIDIR

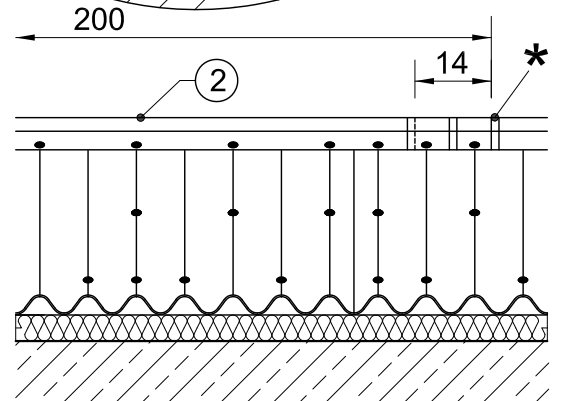
- ① ONDULINE HR 95/200
- ② ONDULINE HR MAHYA 48.5/200
- ③ CAM YÜNÜ d=6cm.
- ④ AHŞAP AŞIK 5/5
- ⑤ GALVANİZLİ PLASTİK BAŞLIKLİ MONOBLOK ÇİVİ l=8 cm.
- ⑥ GALVANİZLİ PLASTİK RONDELALI BETON ÇİVİSİ l=10cm.**
- ⑦ BETONARME ÇATI

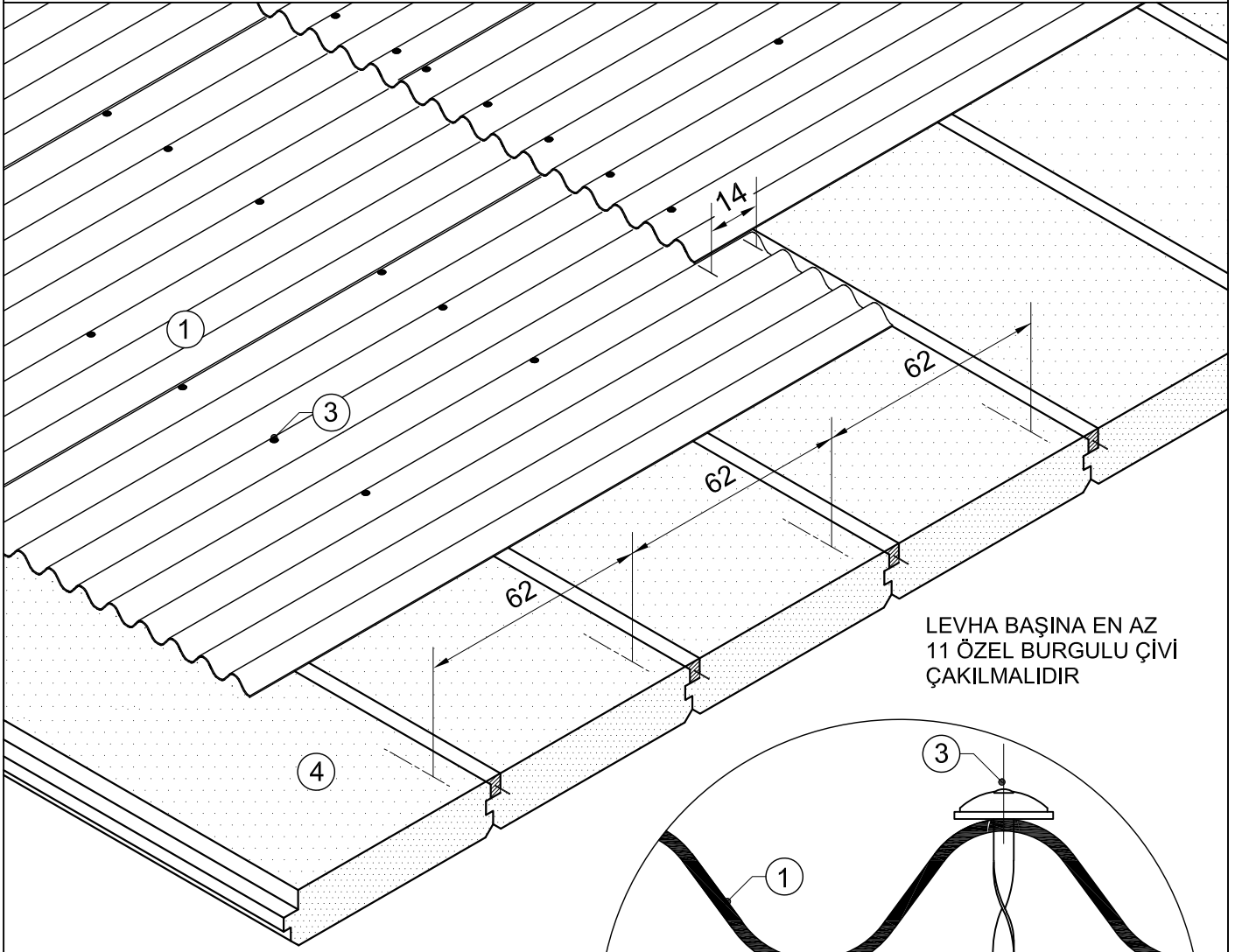
** Ø=DELİK ÇAPI 5mm.

X=DELİK DERİNLİĞİ 40mm.

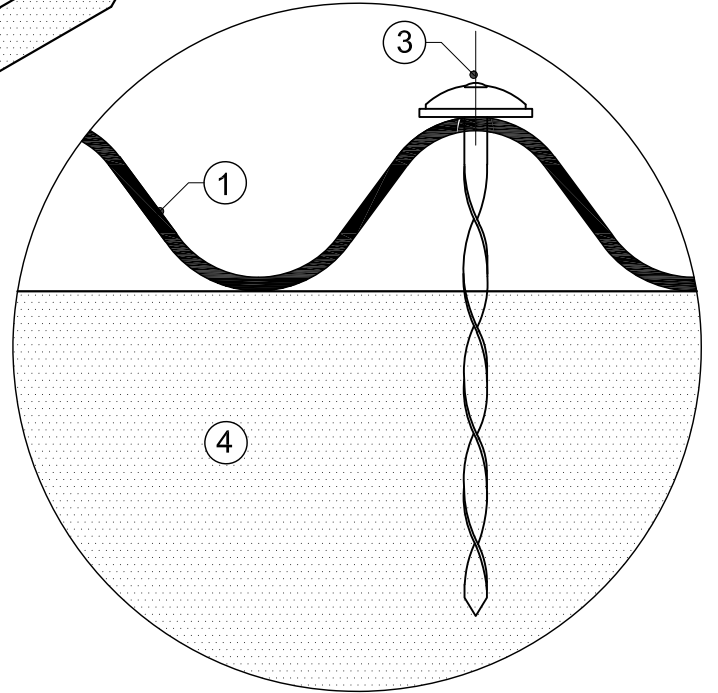


* MAHYA BİNİ DETAYI İÇİN
M027 PAFTASINA BKZ.

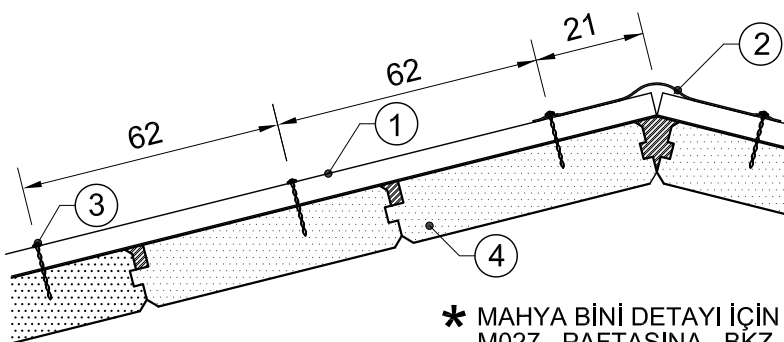




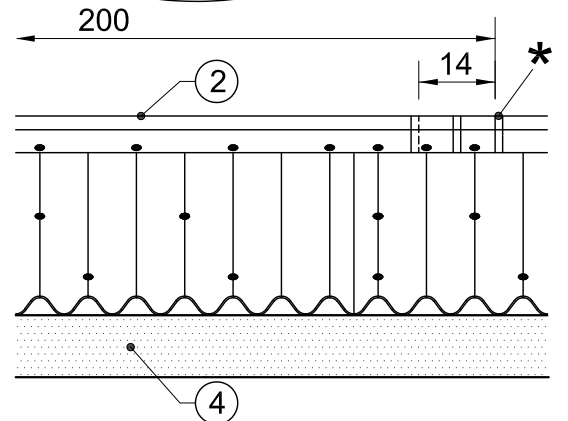
LEVHA BAŞINA EN AZ
11 ÖZEL BURGULU ÇİVİ
ÇAKILMALIDIR

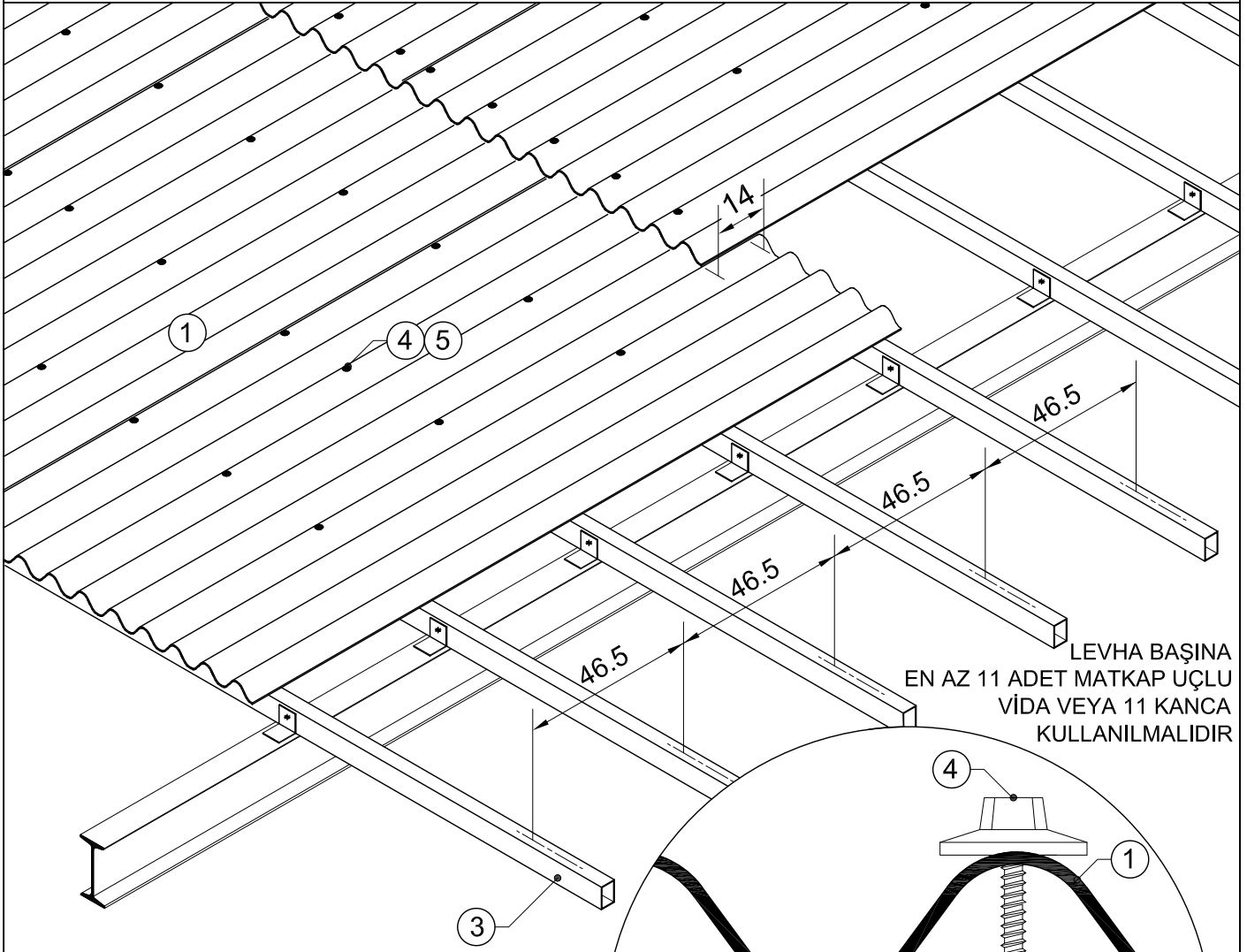


- ① ONDULINE HR 95/200
- ② ONDULINE HR MAHYA 48.5/200
- ③ ÖZEL BURGULU ÇİVİ l=10cm.
- ④ HAFİF BETON ÇATI PANELİ



* MAHYA BİNİ DETAYI İÇİN
M027 PAFTASINA B.KZ.

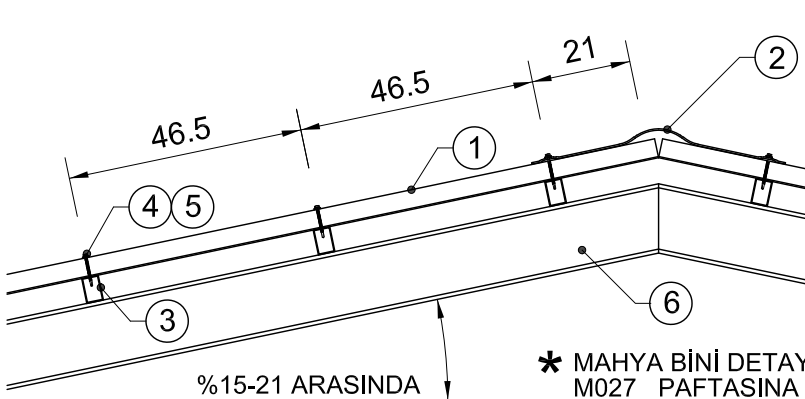
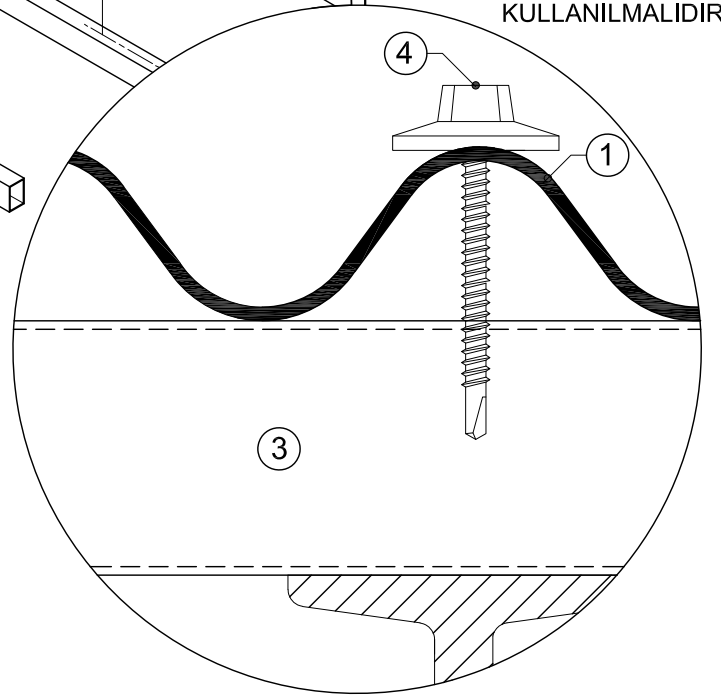




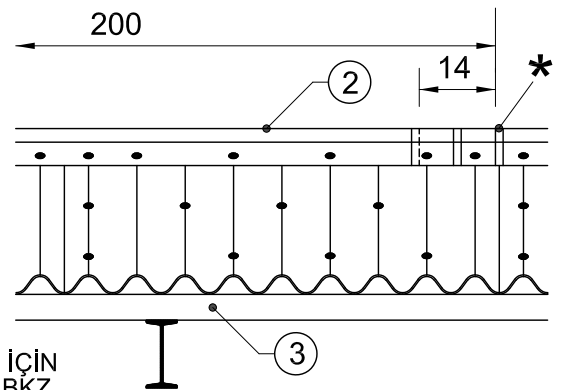
LEVHA BAŞINA
EN AZ 11 ADET MATKAP UÇLU
VİDA VEYA 11 KANCA
KULLANILMALIDIR

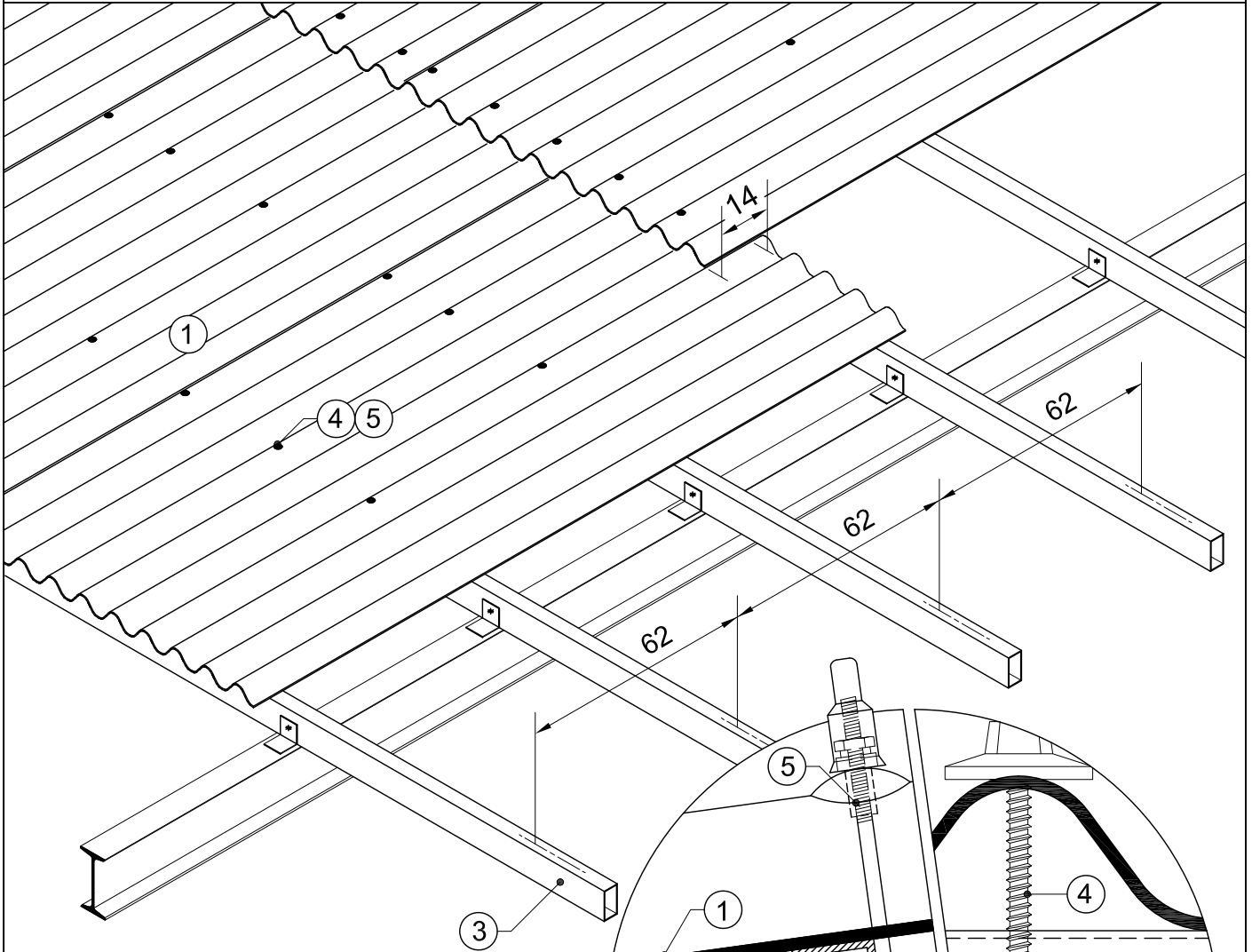
- ① ONDULINE HR 95/200
- ② ONDULINE HR MAHYA 48.5/200
- ③ ÇELİK AŞIK 40x60 KUTU PROFİL
- ④ MATKAP UÇLU MONOBLOK VİDA 6 cm.

- MAKAS ARALIĞI I=400cm
- KAR YÜKÜ =100kg/m²



* MAHYA BİNİ DETAYI İÇİN
M027 PAFTASINA BKZ.

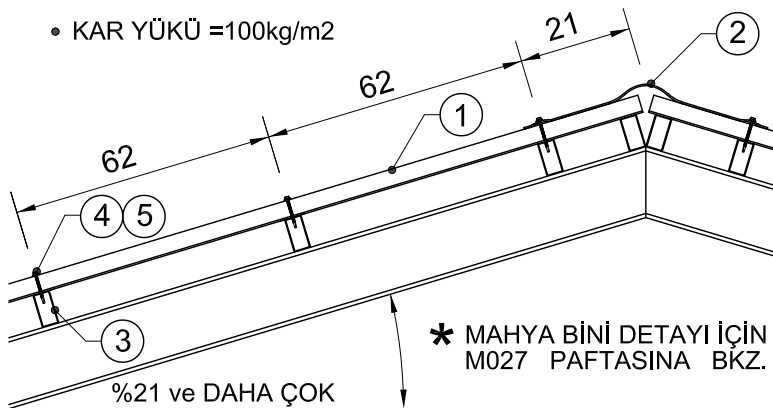




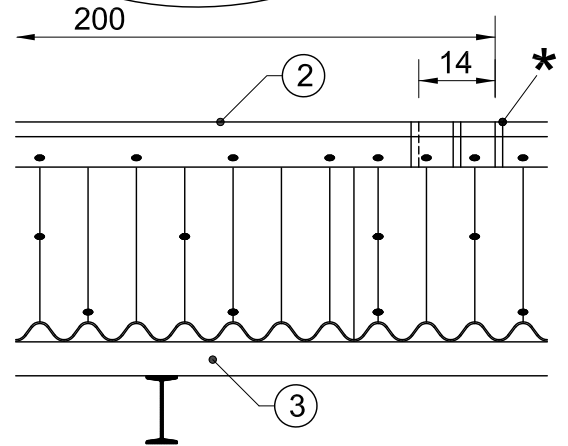
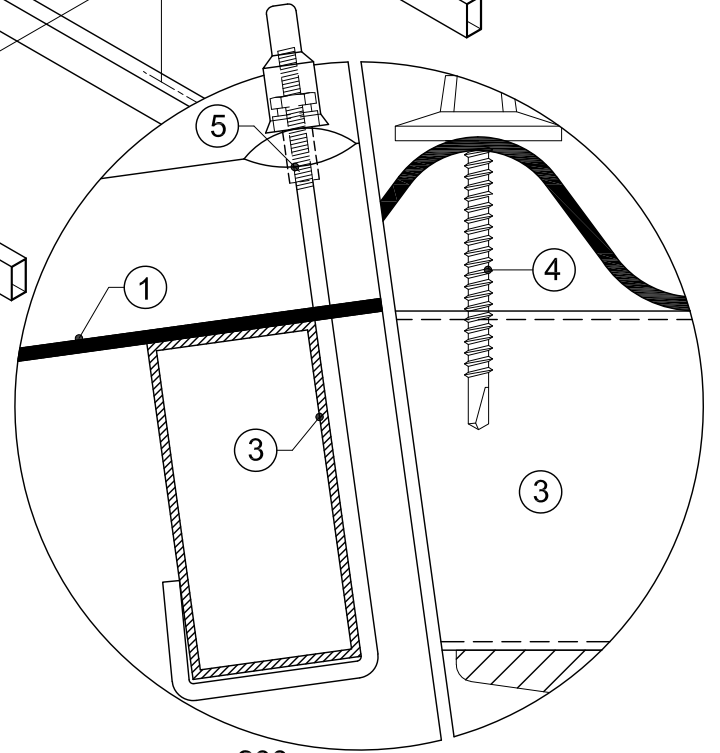
LEVHA BAŞINA EN AZ 11 ADET MATKAP UÇLU
VİDA VEYA 11 KANCA KULLANILAMALIDIR

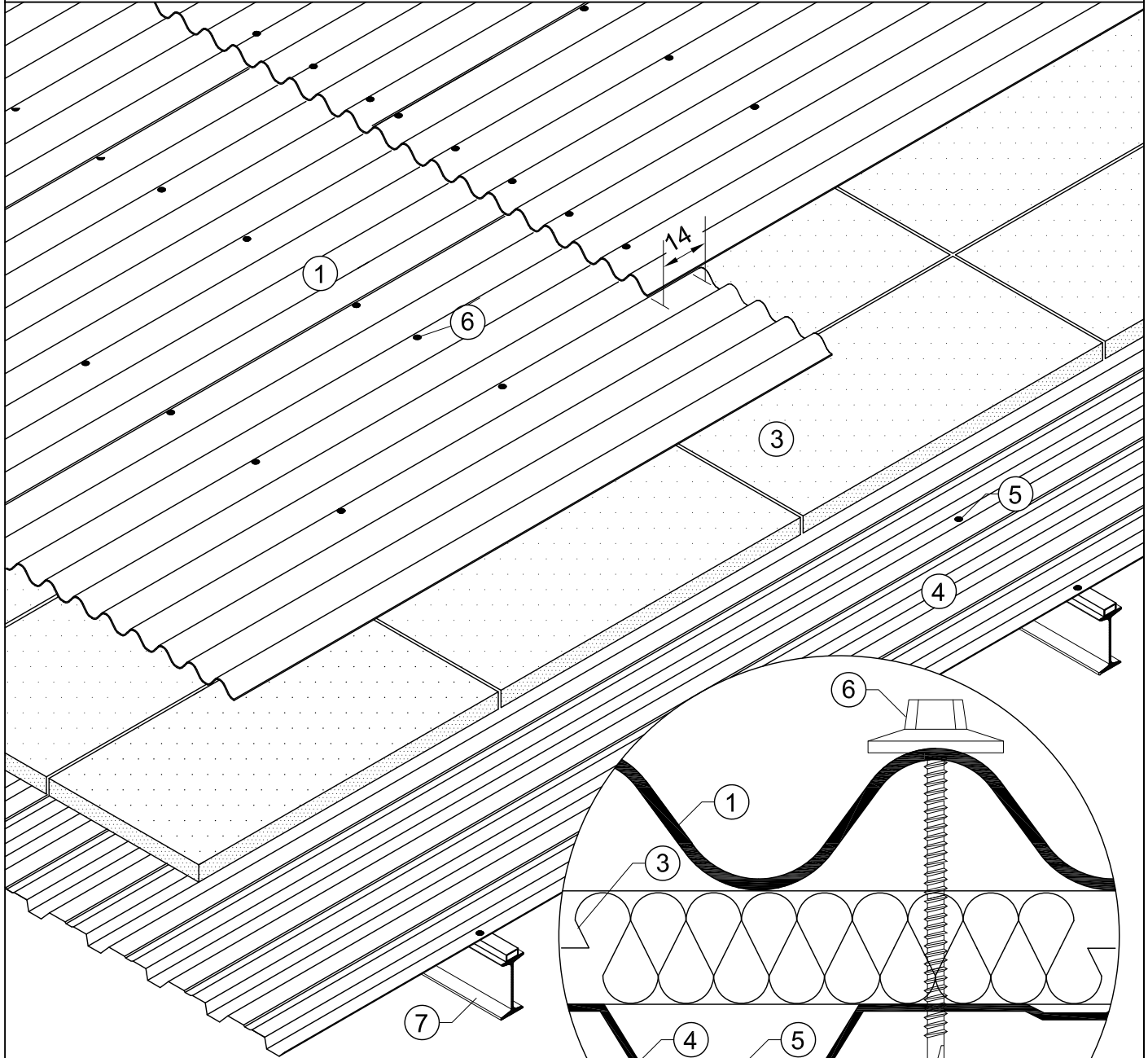
- ① ONDULINE HR 95/200
- ② ONDULINE HR MAHYA 48.5/200
- ③ ÇELİK AŞIK 40x80 KUTU PROFİL
- ④ MATKAP UÇLU MONOBLOK VİDA 6 cm.
- ⑤ KANCA l=20cm

- MAKAS ARALIĞI l=400cm
- KAR YÜKÜ =100kg/m²



* MAHYA BİNİ DETAYI İÇİN
M027 PAFTASINA B.KZ.

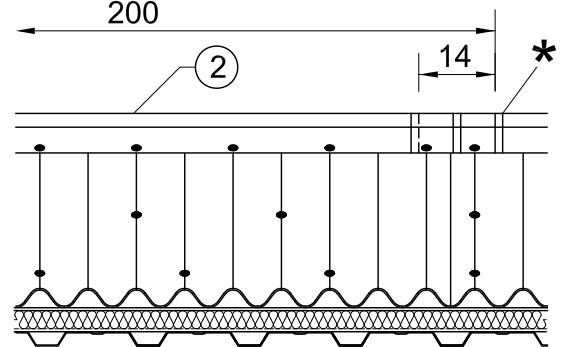
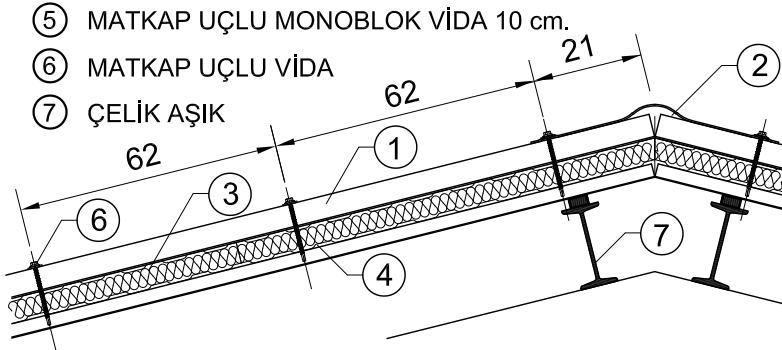


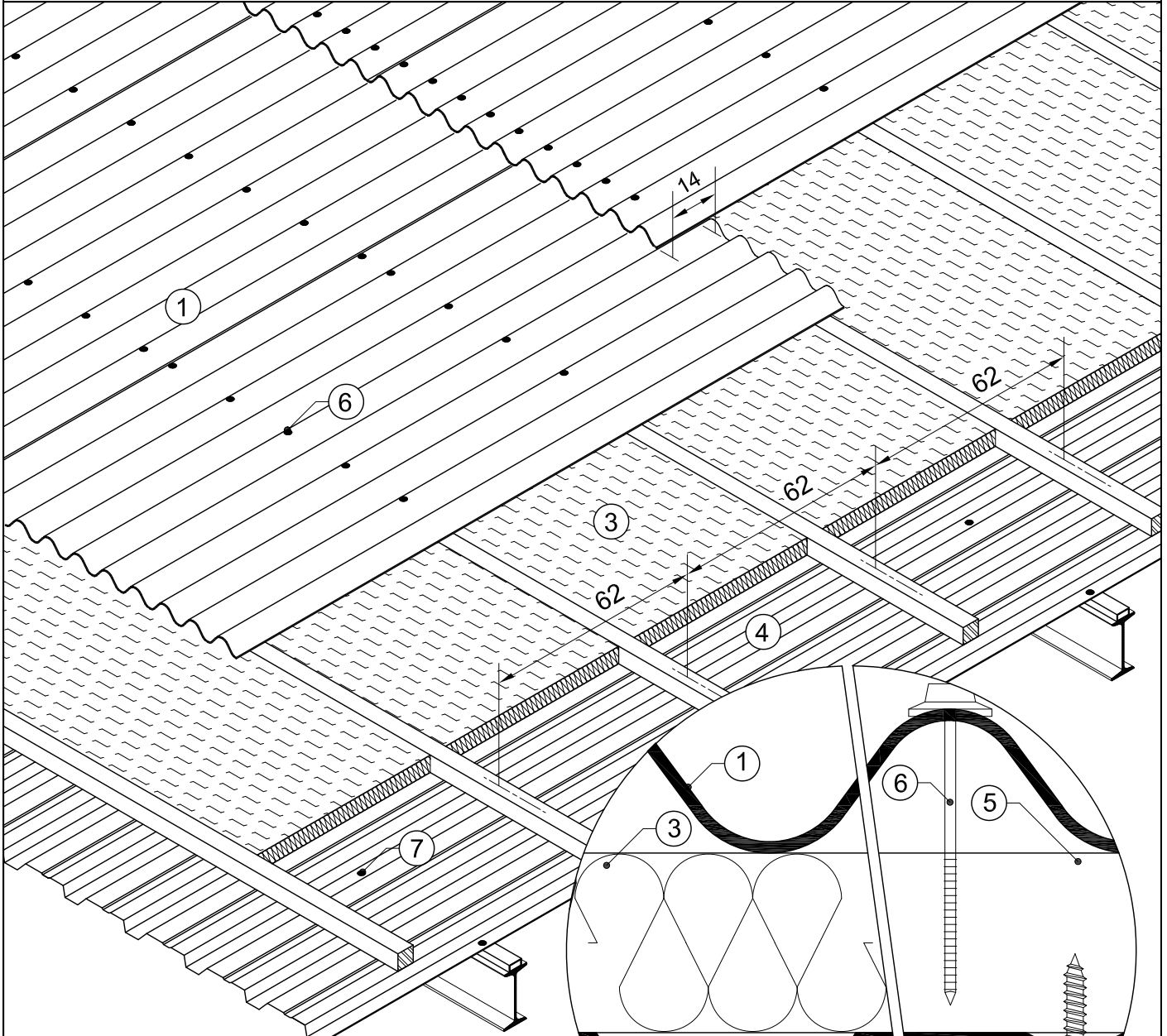


LEVHA BAŞINA EN AZ 11 ADET
MATKAP UÇLU VİDA KULLANILMALIDIR

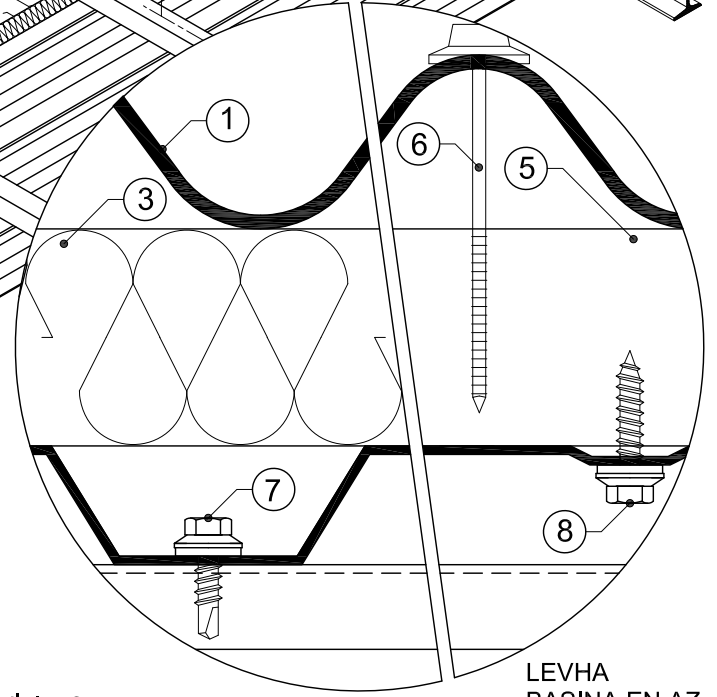
- ① ONDULINE HR 95 / 200
- ② ONDULINE HR MAHYA 48.5 / 200
- ③ EPS VEYA XPS ISI YALITIM LEVHASI
- ④ 0.65mm TRAPEZ SAC 27 / 200
- ⑤ MATKAP UÇLU MONOBLOK VİDA 10 cm.
- ⑥ MATKAP UÇLU VİDA
- ⑦ ÇELİK AŞIK

* MAHYA BİNİ DETAYI İÇİN
M027 PAFTASINA BKZ.

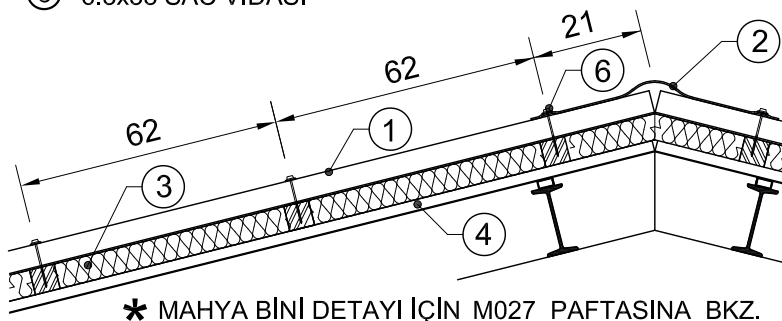




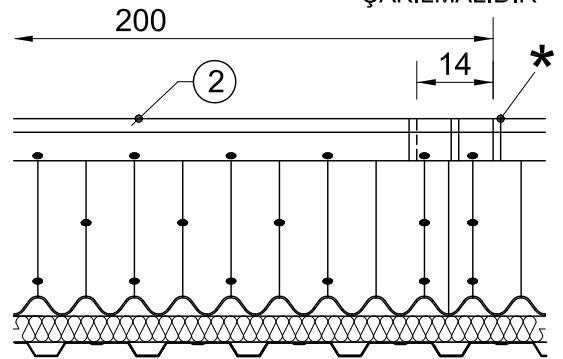
- ① ONDULINE HR 95 / 200
- ② ONDULINE HR MAHYA 48.5 / 200
- ③ CAM YÜNÜ d=6cm
- ④ 0.65mm TRAPEZ SAC 27 / 200
- ⑤ AHŞAP AŞIK 5 / 5
- ⑥ GALVANİZLİ PLASTİK BAŞLIKLİ MONOBLOK ÇİVİ l = 8cm.
- ⑦ 6.3x25 MATKAP UÇLU VİDA
- ⑧ 6.3x38 SAC VİDASI

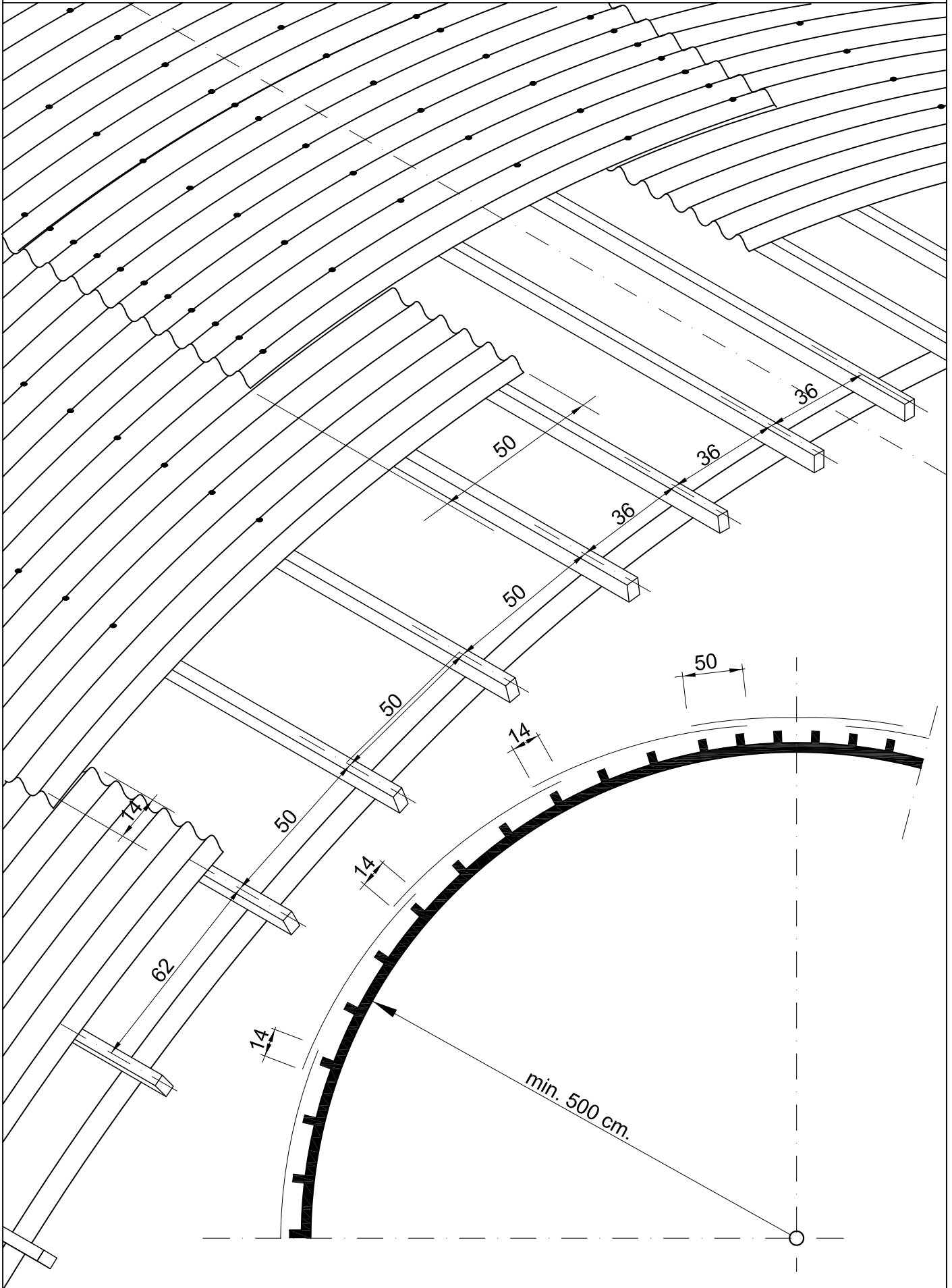


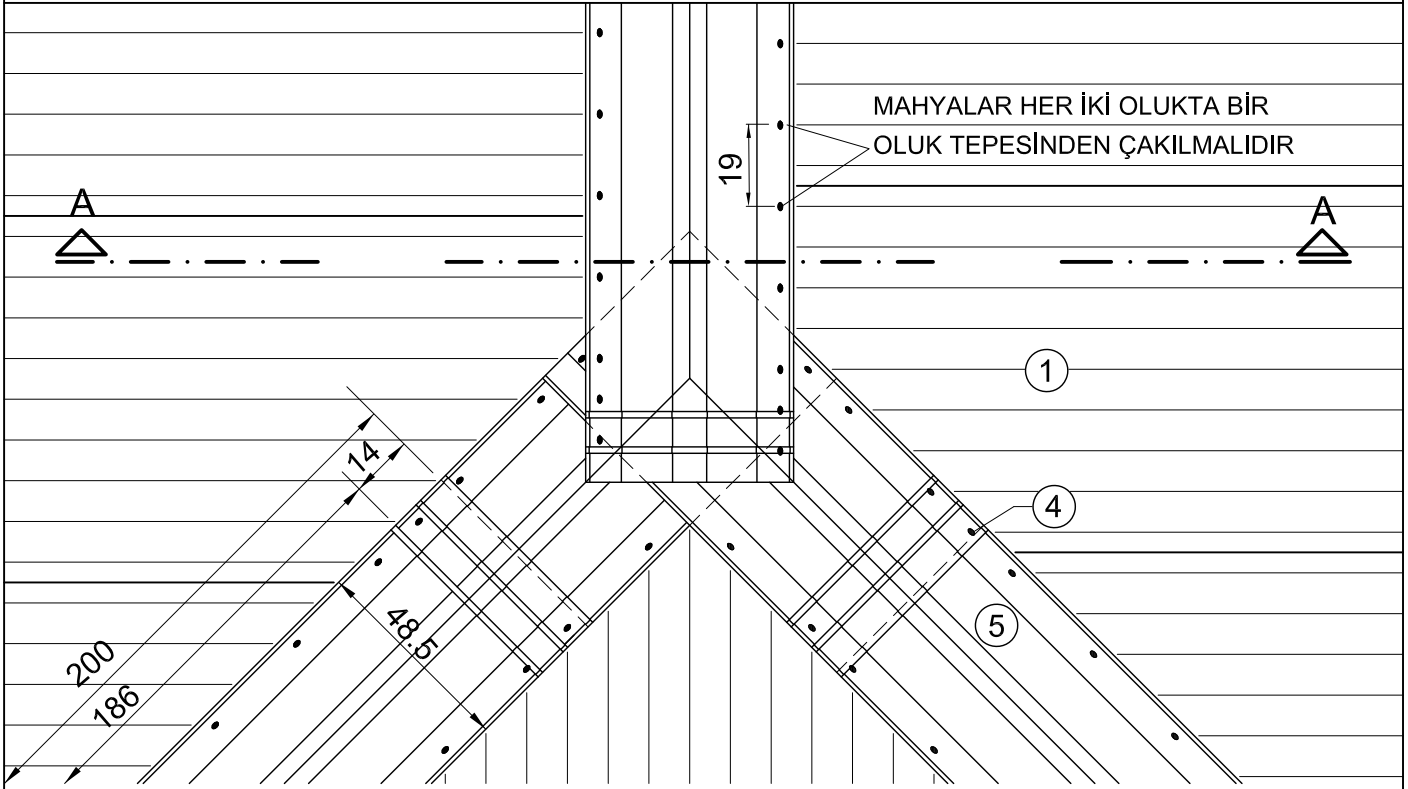
LEVHA
BAŞINA EN AZ
20 ÇİVİ
ÇAKILMALIDIR



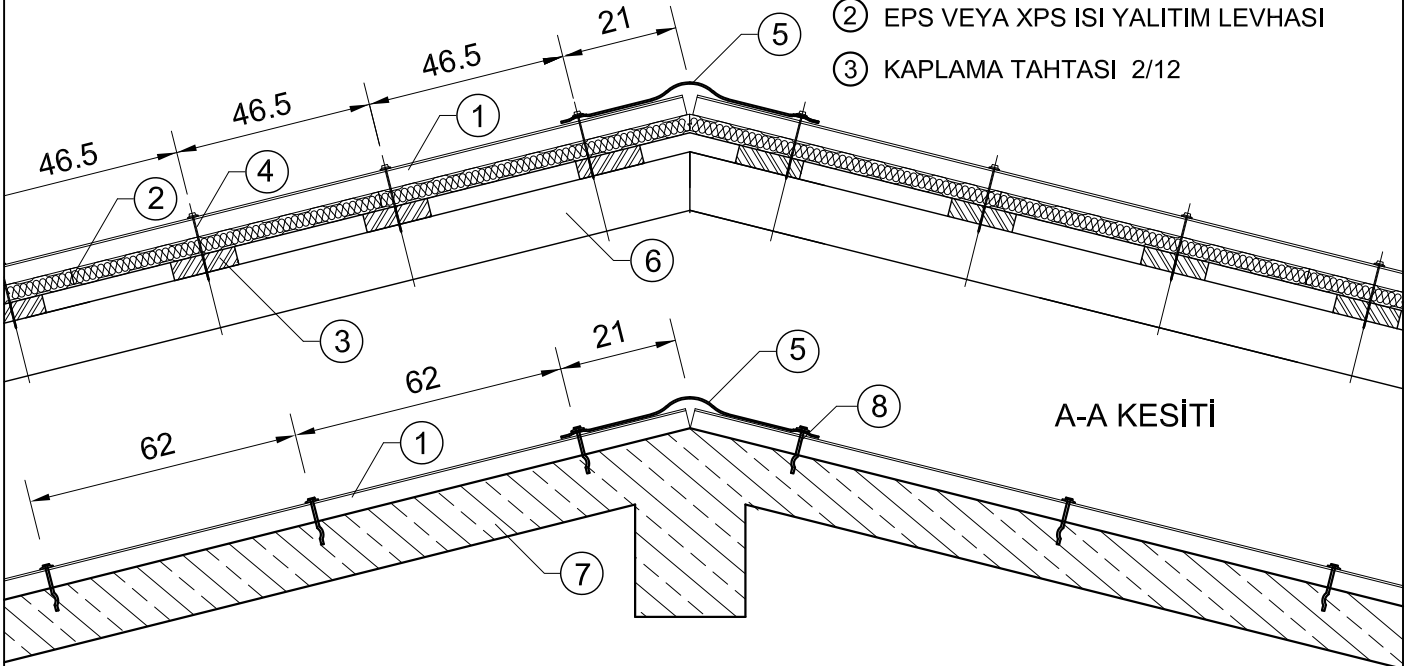
* MAHYA BİNI DETAYI İÇİN M027 PAFTASINA BKZ.







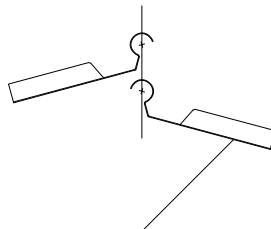
- ① ONDULINE HR 95/200
- ② EPS VEYA XPS ISI YALITIM LEVHASI
- ③ KAPLAMA TAHTASI 2/12



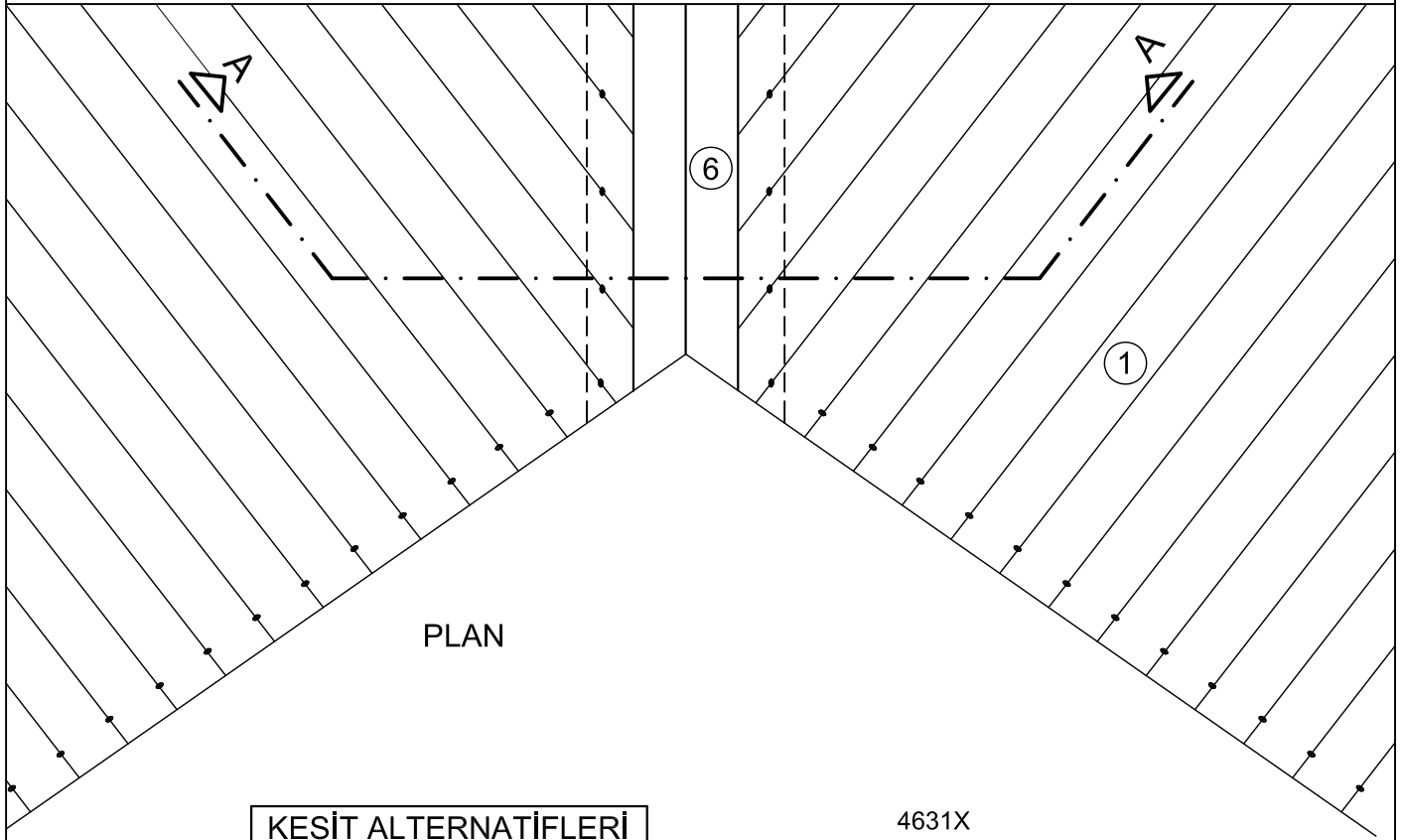
*İSTENDİĞİNDE CTP MAHYA
ELEMANI KULLANILABİLİR

*CTP ELEMANLAR SİPARİŞ
ÜZERİNE ÜRETİLİRLER

CTP MAHYA (4631X)



- ④ GALVANİZLİ PLASTİK BAŞLIKLİ
MONOBLOK ÇİVİ
- ⑤ ONDULINE HR MAHYA 48.5/200
- ⑥ AHŞAP MERTEK
- ⑦ BETONARME ÇATI
- ⑧ ONDULINE BETON ÇİVİSİ
l=10cm



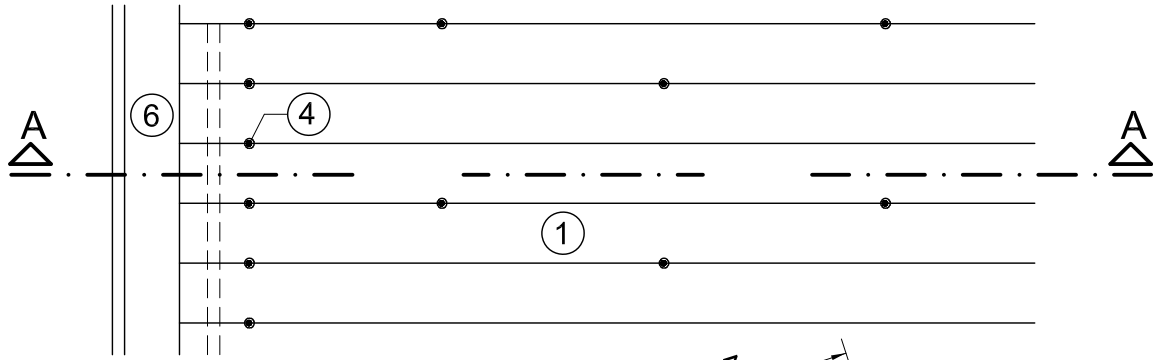
PLAN

KESİT ALTERNATİFLERİ

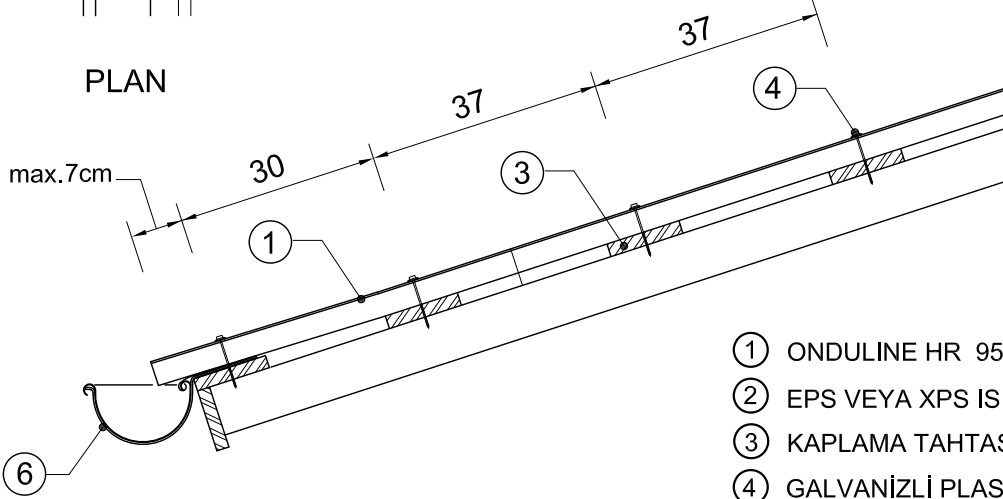
4631X
ONDULINE OLUKLU
EĞİK DERE (CTP)A₁ KESİTİA₂ KESİTİA₃ KESİTİ

- ① ONDULINE HR 95/200
- ② EPS VEYA XPS ISI YALITIM LEVHASI
- ③ KAPLAMA TAHTASI 2/12

- ④ GALVANİZLİ PLASTİK BAŞLIKLİ MONOBLOK ÇİVİ
- ⑤ AHŞAP AŞIK 3/5
- ⑥ ÇİNKO DERE
- ⑦ ONDULINE BETON ÇİVİSİ

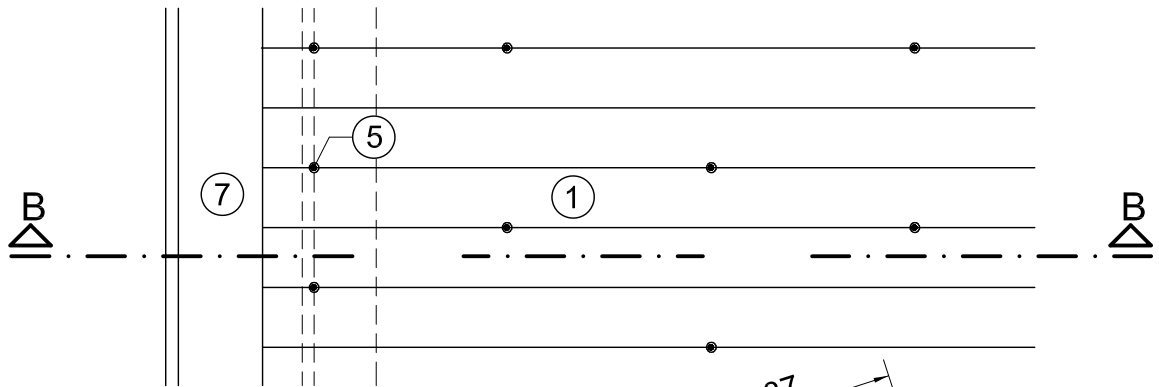


PLAN

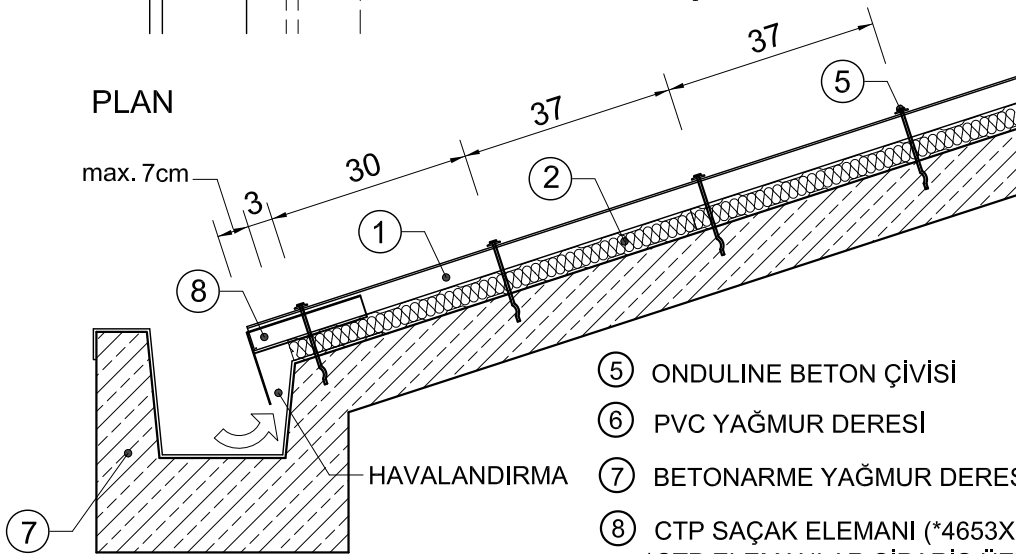


A-A KESİTİ

- ① ONDULINE HR 95/200
- ② EPS VEYA XPS ISI YALITIM LEVHASI
- ③ KAPLAMA TAHTASI 2/12
- ④ GALVANİZLİ PLASTİK BAŞLIKLİ MONOBLOK ÇİVİ İ=8cm.

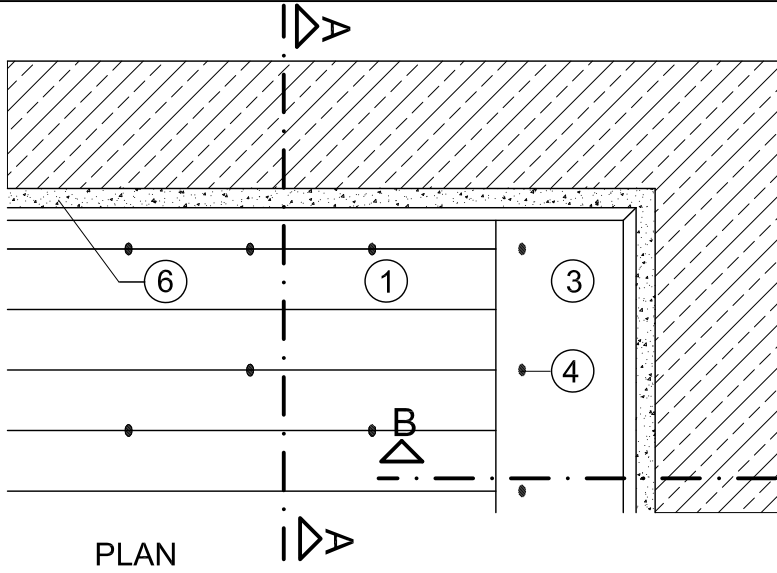


PLAN



B-B KESİTİ

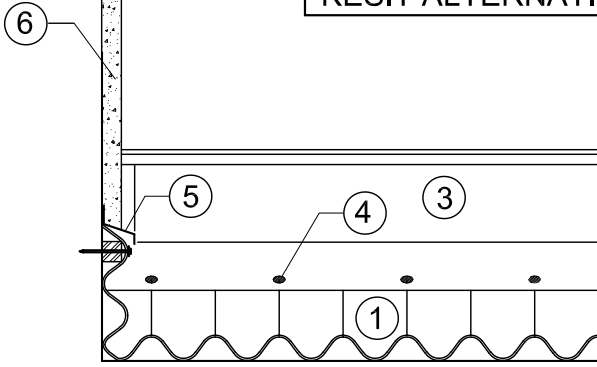
- ⑤ ONDULINE BETON ÇİVİSİ
- ⑥ PVC YAĞMUR DERESİ
- ⑦ BETONARME YAĞMUR DERESİ
- ⑧ CTP SAÇAK ELEMANI (*4653X)
*CTP ELEMANLAR SİPARİŞ ÜZERİNE ÜRETİLİRLER



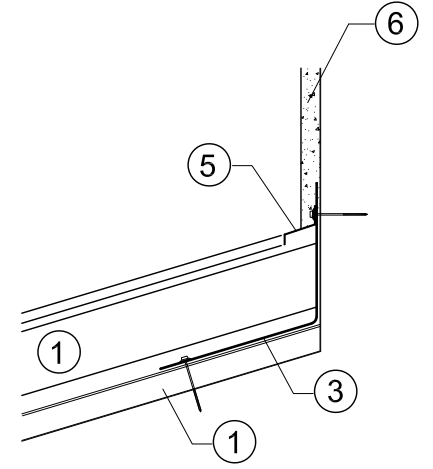
- ① ONDULINE HR 95/200
- ② ISI YALITIMI
- ③ ONDULINE MAHYA 48.5/200
- ④ GALVANİZLİ PLASTİK BAŞLIKLİ MONOBLOK ÇİVİ
- ⑤ CTP DUVAR DİBİ Z PROFİLİ(4644X) *
- ⑥ SIVA
- ⑦ AHŞAP KADRON 5/5
- ⑧ MASTİK

*CTP ELEMANLAR SİPARİŞ ÜZERİNE ÜRETİLİRLER

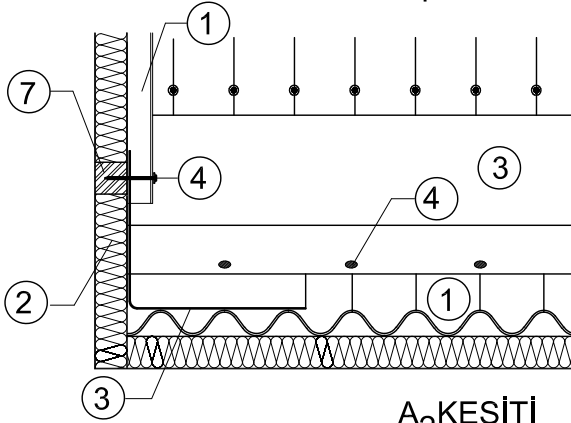
KESİT ALTERNATİFLERİ



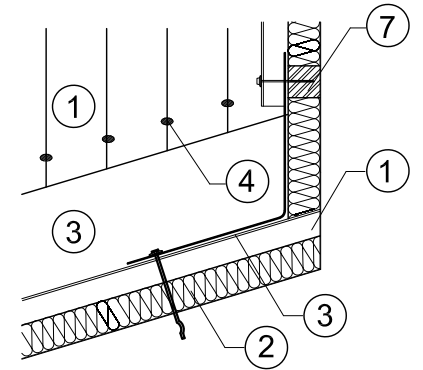
A₁ KESİTİ



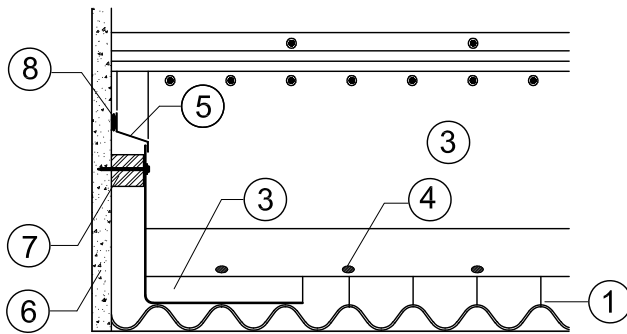
B₁ KESİTİ



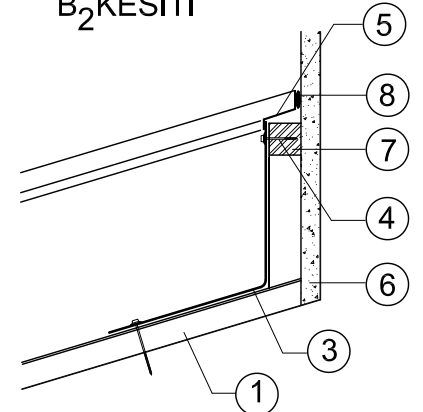
A₂ KESİTİ



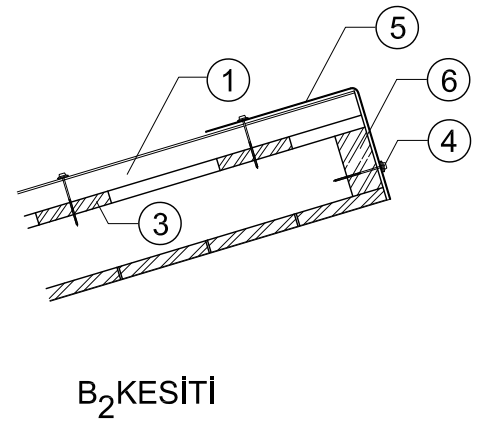
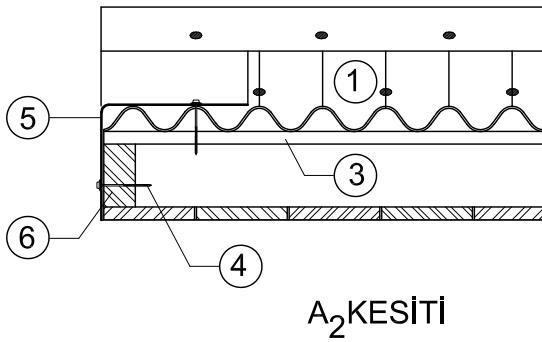
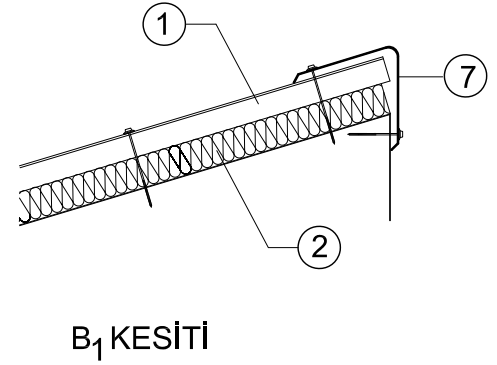
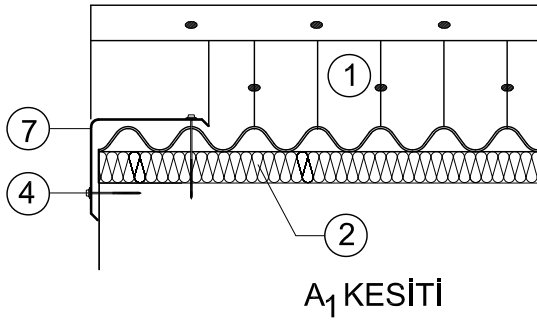
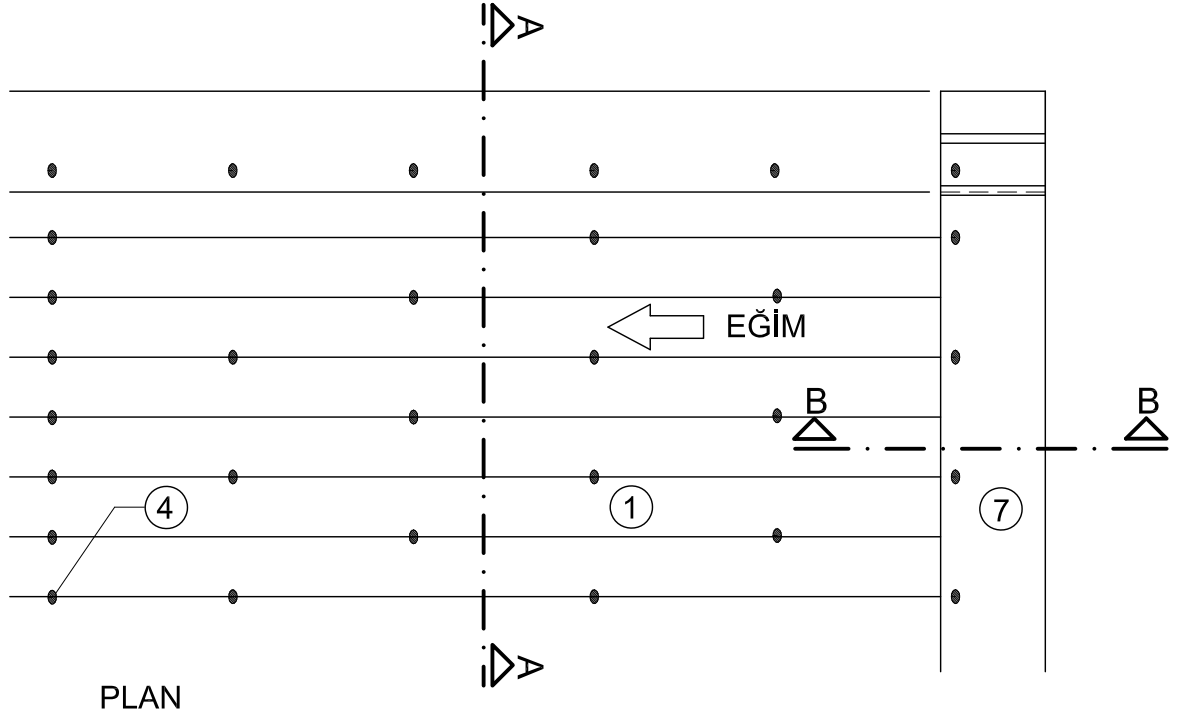
B₂ KESİTİ



A₃ KESİTİ

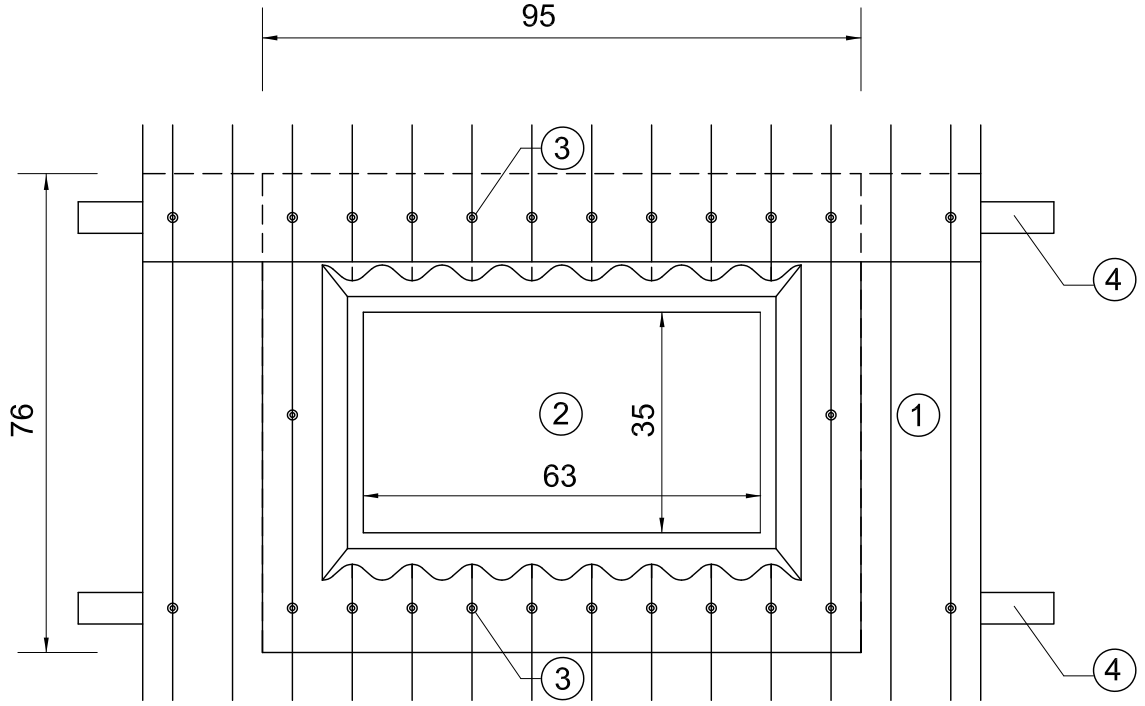


B₃ KESİTİ



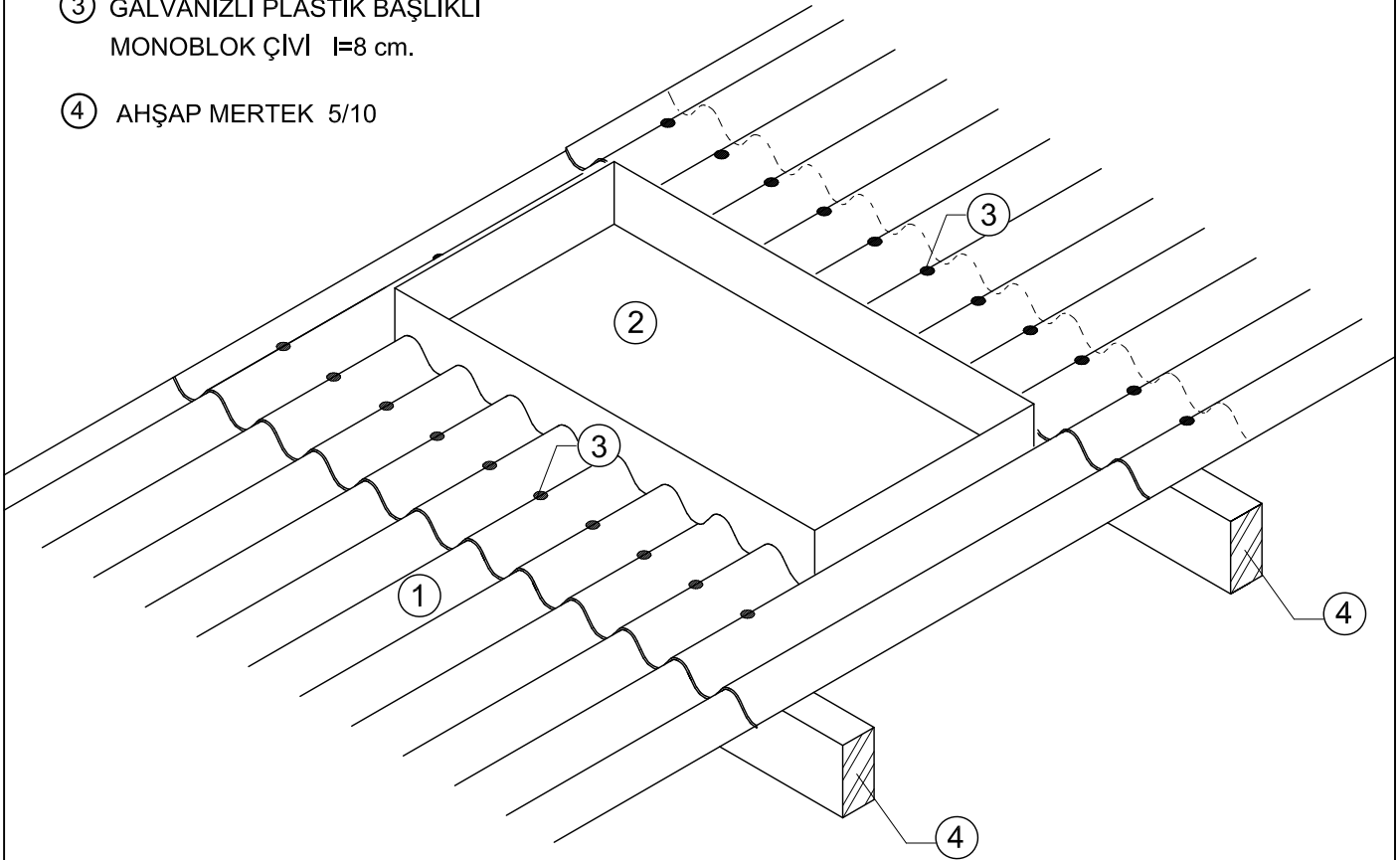
- ① ONDULINE HR 95/200
- ② ISI YALITIMI
- ③ KAPLAMA TAHTASI 2/12
- ④ GALVANİZLİ PLASTİK BAŞLIKLİ MONOBLOK ÇİVİ

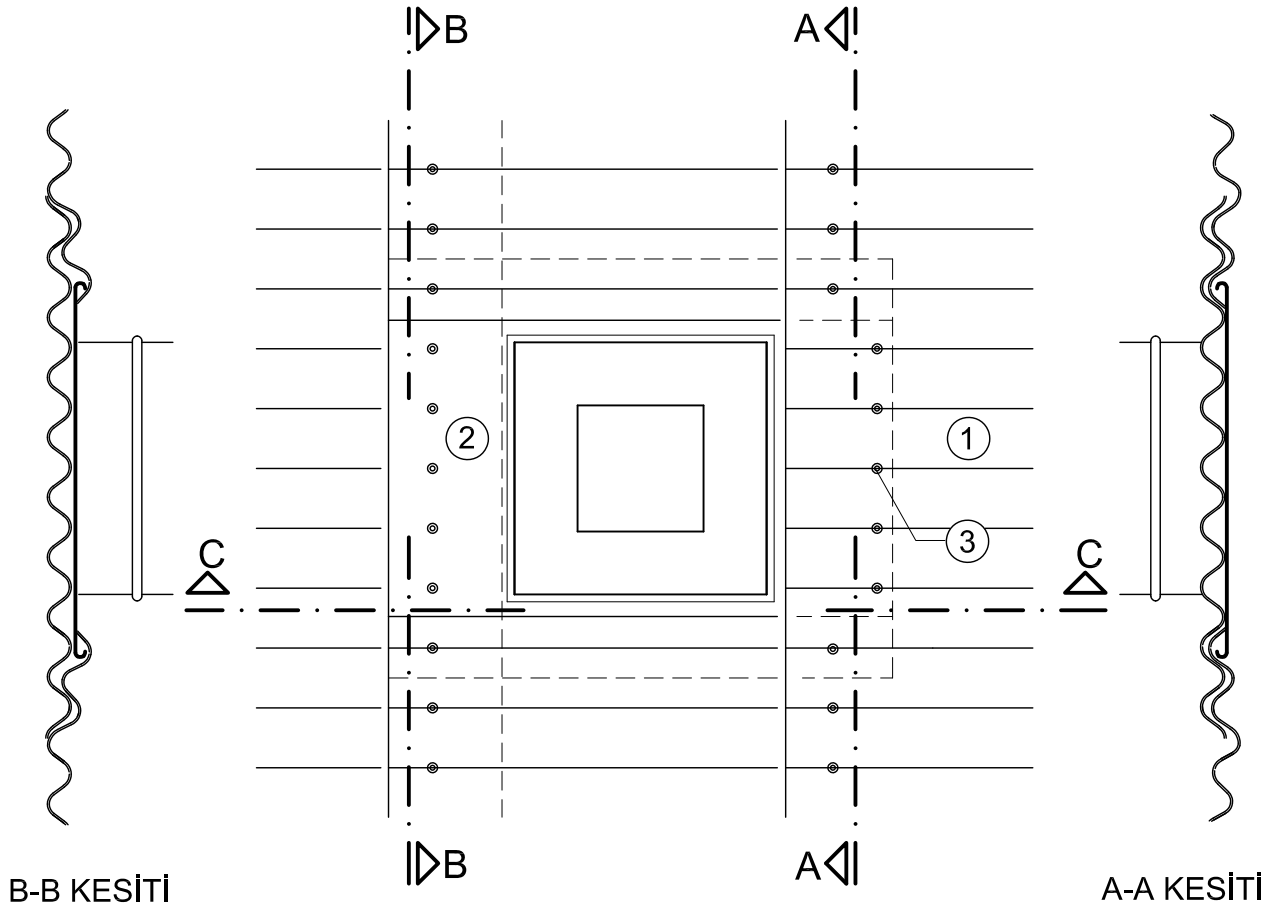
- ⑤ ONDULINE HR MAHYA 48.5/200
- ⑥ AHŞAP MERTEK
- ⑦ KALKAN DUVARI KENARI (4671X)



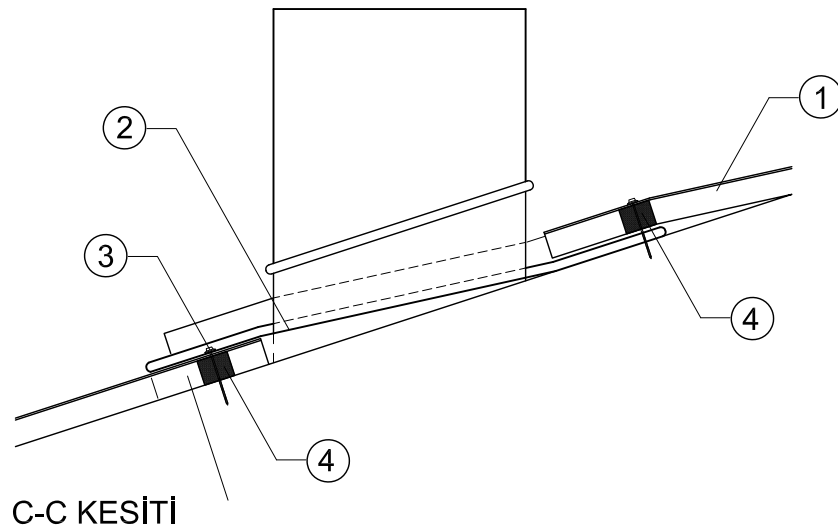
PLAN

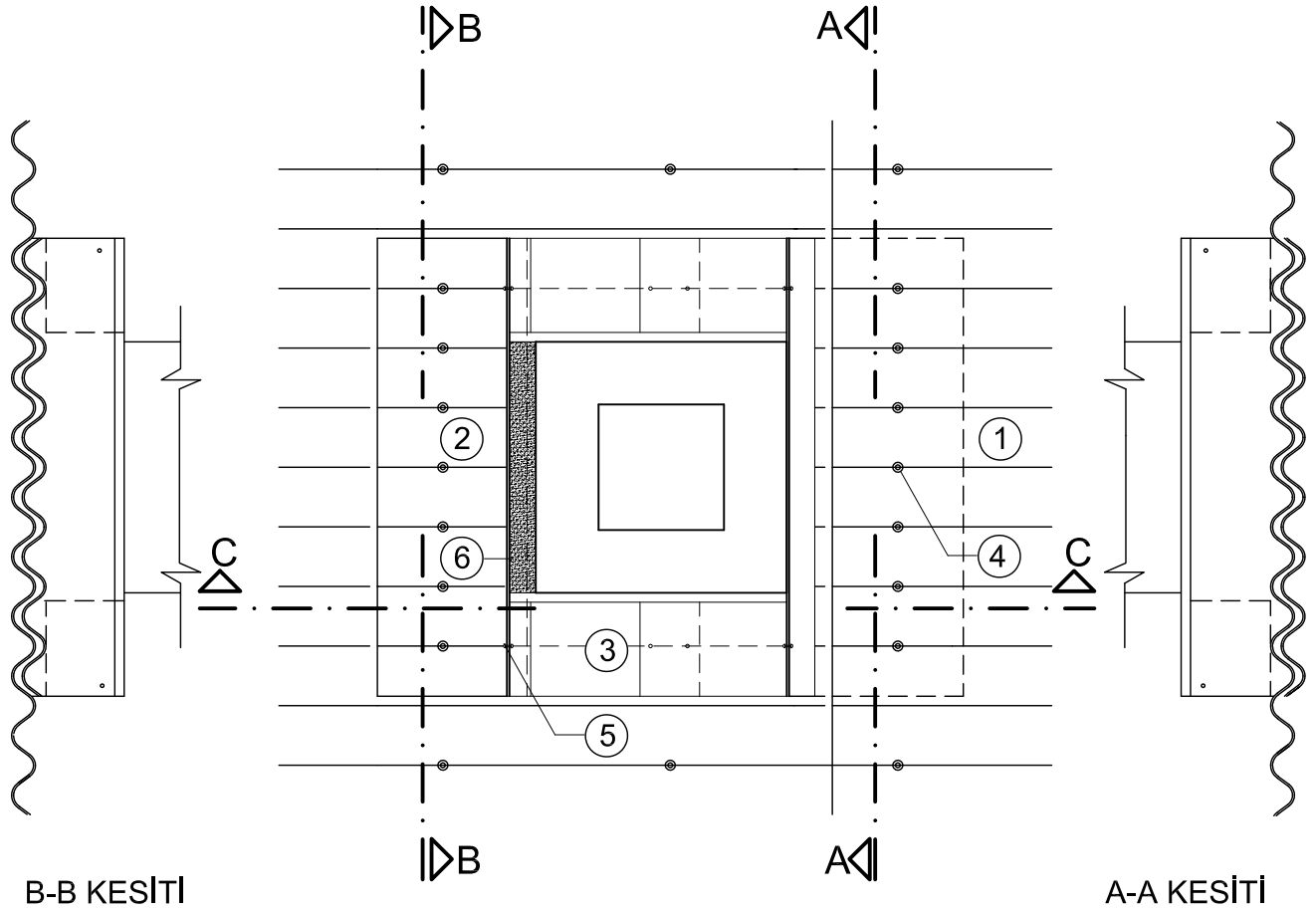
- ① ONDULINE HR 95/200
- ② ÇATI KAPAĞI
- ③ GALVANİZLİ PLASTİK BAŞLIKLIL
MONOBLOK ÇİVİ l=8 cm.
- ④ AHŞAP MERTEK 5/10





- ① ONDULINE HR 95/200
- ② ÇİNKO BACA DİBİ ELEMANI
- ③ GALVANİZLİ PLASTİK BAŞLIKLİ
MONOBLOK ÇİVİ l=8 cm.
- ④ ONDULINE HR OLUKLU BİTÜMLÜ SÜNGER

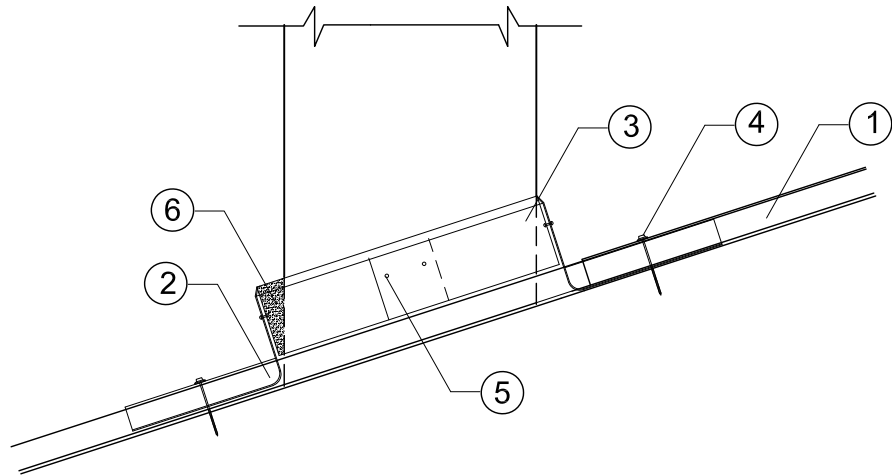




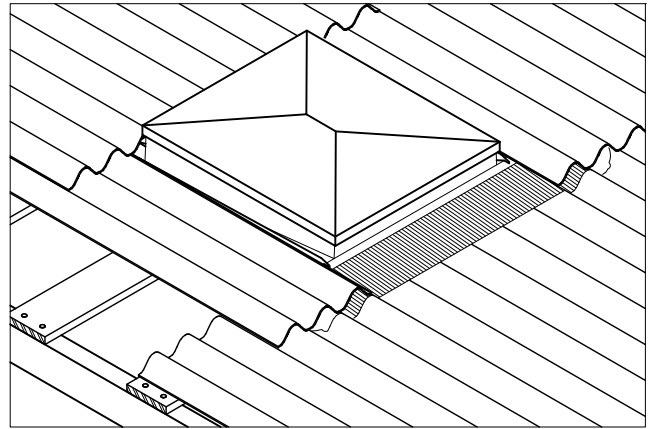
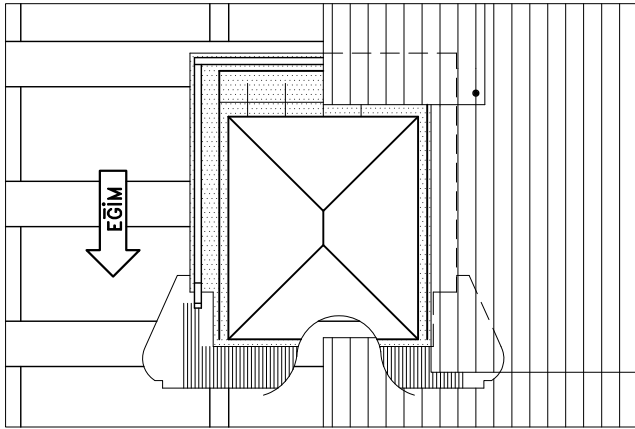
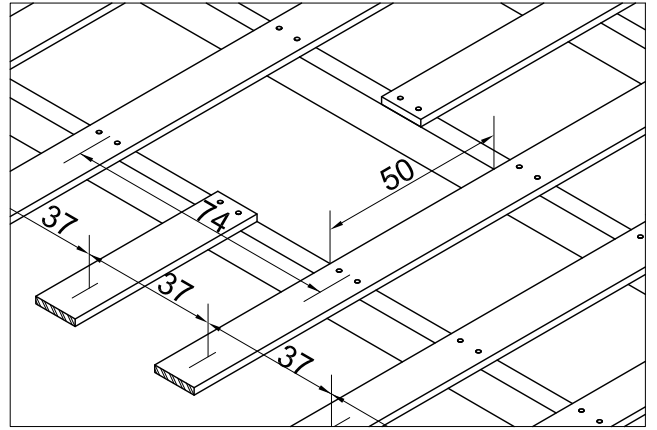
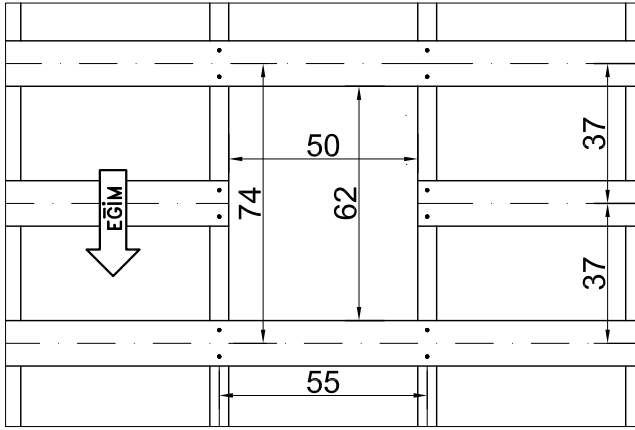
B-B KESİTİ

A-A KESİTİ

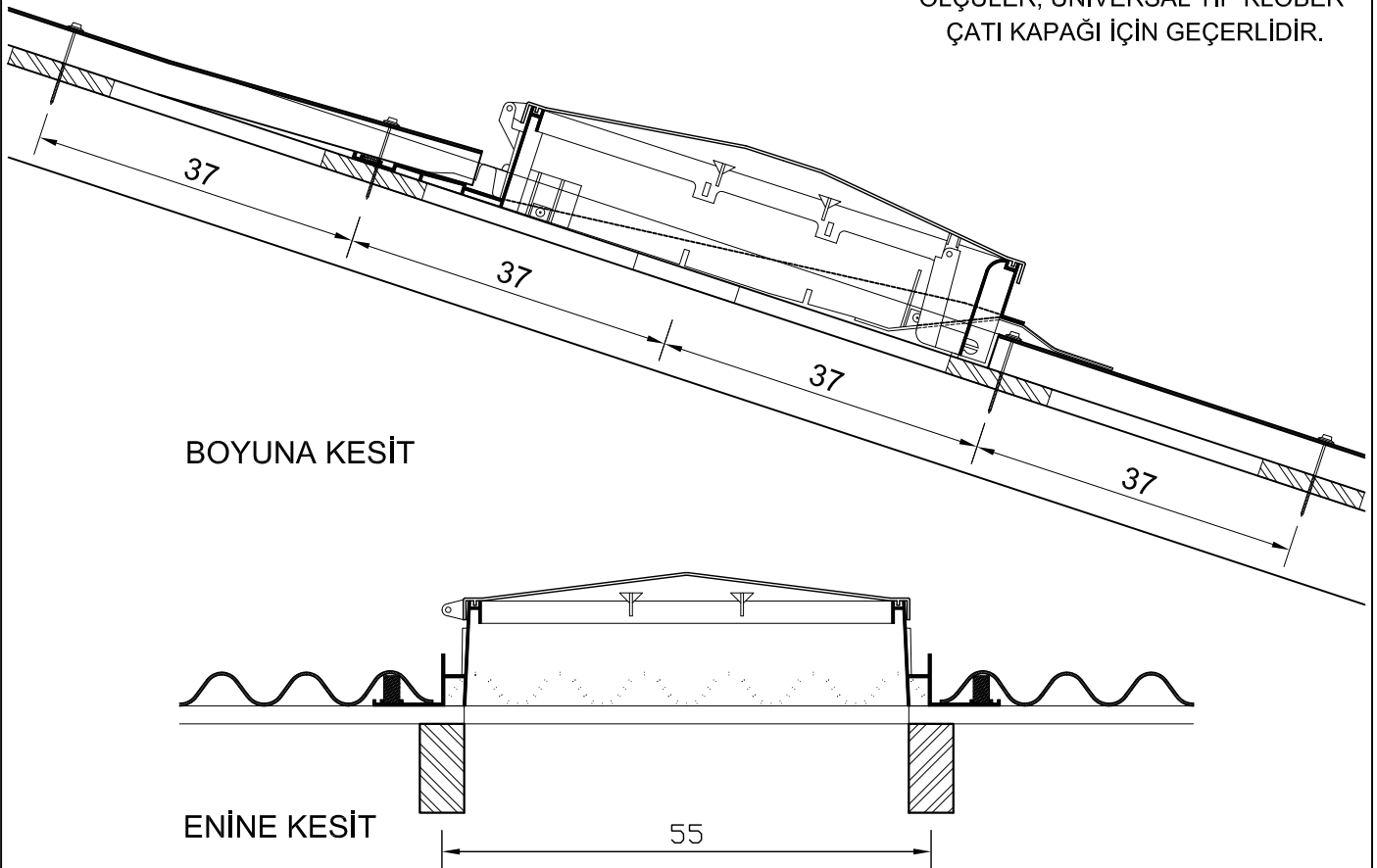
- ① ONDULINE HR 95/200
- ② OLUKLU BACA DİBİ ELEMANI(4641X)
- ③ OLUKSUZ BACA DİBİ ELEMANI(4663X)
- ④ GALVANİZLİ PLASTİK BAŞLIKLİ
MONOBLOK ÇİVİ l=8 cm.
- ⑤ POP PERÇİN
- ⑥ HARÇ

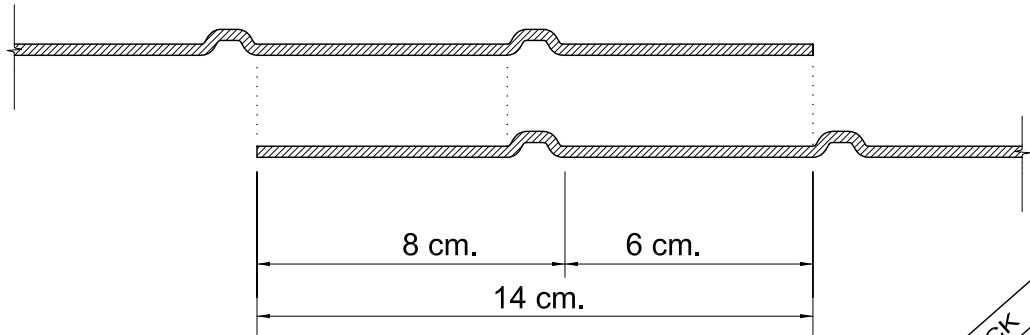
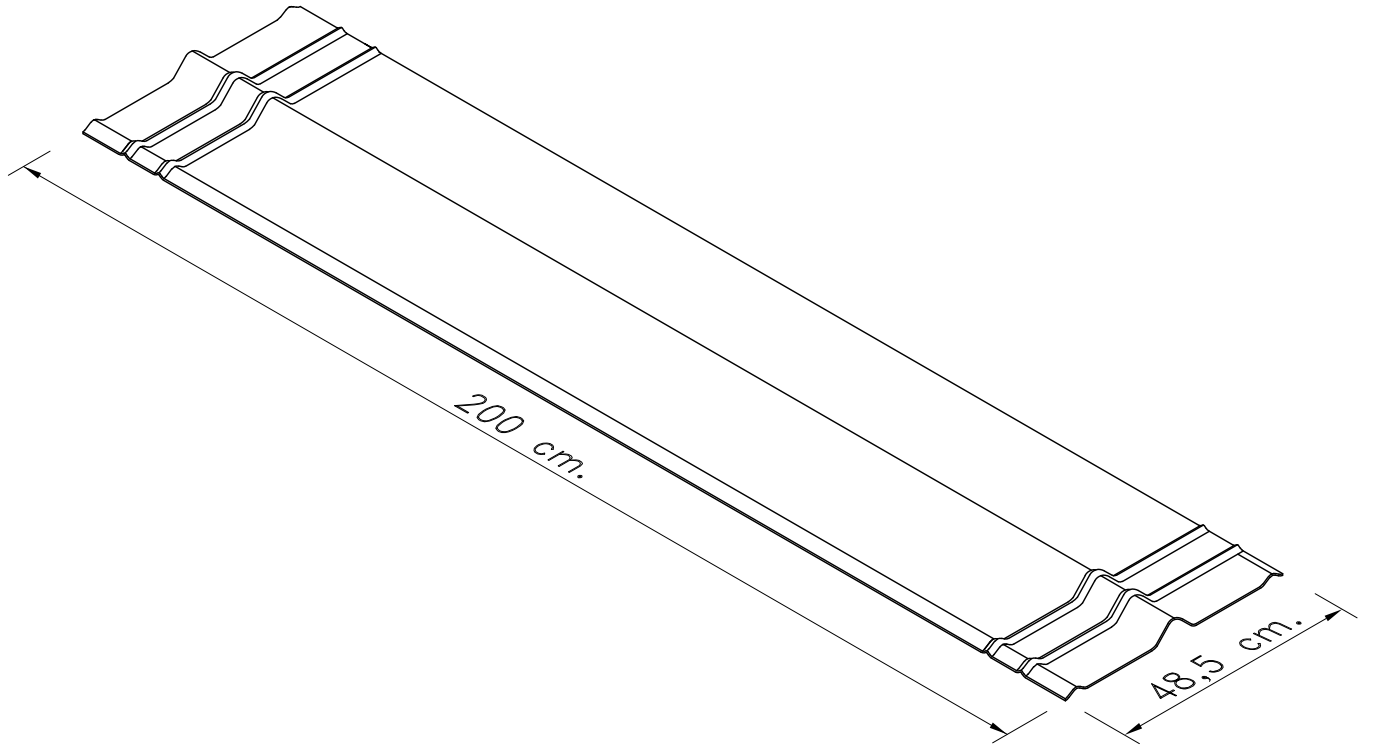


C-C KESİTİ

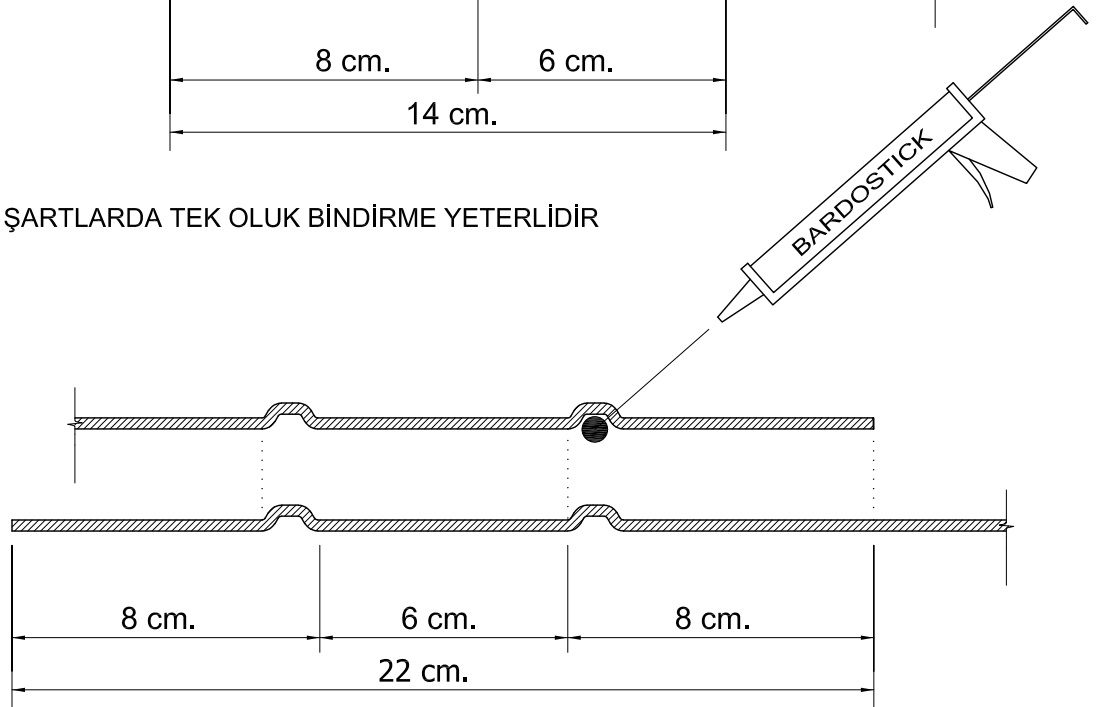


* ÖLÇÜLER, UNİVERSAL TİP KLÖBER
ÇATI KAPAĞI İÇİN GEÇERLİDİR.





NORMAL ŞARTLARDA TEK OLUK BİNDİRME YETERLİDİR



OLAĞANÜSTÜ YAĞIŞLI VE RÜZGARLI BÖLGELERDE AYRICA ÇATI EĞİMİNİN % 15 TEN AZ OLDUĞU ÇATILARDA ÇİFT OLUK BİNDİRME VE BARDOSTICK UYGULANIR